

NOMENCLATURE

MODELE. MS4215

REPERE	CODE	DESIGNATION	QTE	NOTE
001	266598-9	VIS HEXA M6x14	1	
002	267429-5	RONDELLE	1	
003	141689-6	TAMBOUR CPL	1	
004	962153-2	CIRCLIP MOD R INT 35	1	
005	210126-2	BALL BEARING 6003LLU	1	
006	451157-4	ENTRETOISE	1	
007	318421-5	CARTER D'EMBRAYAGE	1	
008	922331-6	VIS TETE CREUSE M6X20	4	
009	961057-5	CIRCLIP MOD S EXT 17	1	
010	961151-3	CIRCLIP MOD S-32	1	
011	424204-4	AMORTISSEUR	1	
012	318453-2	BAGUE D'ARRET	1	
013	922231-0	VIS HEX CREUSE M5x20	3	
014	318454-0	CARTER	1	
015	922331-6	VIS TETE CREUSE M6X20	1	
016	922201-9	VIS TETE HEX M5	1	
017	424403-8	AMORTISSEUR	1	
018	922341-3	VIS HEXAGONAL 6X25 =>265914-2	2	
019	318422-3	COLLIER DE SERRAGE	1	
020	318423-1	BUTEE TUBULERE	1	
021	233202-5	RESSORT 20	1	
022	318424-9	BRIDE DE POIGNEE CPL	1	
023	318425-7	COLLIER DE SERRAGE	1	
024	168796-0	BOUTON REGLAGE	1	
025	922256-4	VIS M5X35	1	
026	266326-2	VIS 4x18	1	
027	188660-9	JEU DE POIGNEE DROITE INC. 28	1	
028	188660-9	JEU DE POIGNEE DROITE INC. 27	1	
029	331863-6	POIGNEE 22	1	
030	922256-4	VIS M5X35	1	
031	451160-5	ATTACHE	2	
032	801D19-4		1	
034	893388-3	DOLMAR LOGO	1	
044	142702-3	ARBRE COMPLET	1	
045	142144-1	AXE CPL	1	
046	413143-3	RONDELLE	2	
047	452259-9	CAPOT DE PROTECTION	1	
048	266326-2	VIS 4x18	1	
049	346074-0	COUTEAU	1	
050	135398-7	EXTENSION CAPOT CPL INC. 4849	1	
051	346072-4	COLLIER DE PROTECTION	1	
052	451090-0	COUVERCLE DE PROTECTION	1	
053	266579-3	VIS M6X30	2	
054	125558-9	FIXATION CPL INC. 55	1	
055	922232-8	VIS TETE HEXAGONAL M5X20	1	
056	266595-5	VIS HEXA M5x14	2	
058	168586-1	SUPPORT RESERVOIR D'ESSENCE	1	
059	424335-9	AMORTISSEUR	1	
060	266894-5	BOULON M8	2	
061	267849-3	RONDELLE FREIN 10	2	
062	168622-3	EMBRAYAGE	2	
063	231869-3	RESSORT	2	
064	313197-9	PLAQUE	1	
065	267428-7	RONDELLE PLAT 8	2	
066	267429-5	RONDELLE	1	
067	942151-2	RONDELLE GROWER MX6	1	
068	266598-9	VIS HEXA M6x14	1	

NOMENCLATURE

MODELE. MS4215

REPERE	CODE	DESIGNATION	QTE	NOTE
069	135558-1	CARTER-VILEBREQUIN CPL. INC. 70-75	1	
070	213546-9	JOINT	1	
071	922251-4	VIS TETE HEX M5x30	4	
072	442157-5	JOINT MOTEUR	1	
073	211483-1	ROULEMENT 6802	1	
074	211483-1	ROULEMENT 6802	1	
075	213546-9	JOINT	1	
076	442160-6	JOINT DU CARTER	1	
077	126211-0	VALVE	1	
078	442189-2	JOINT ISOLATION	1	
079	453971-4	ISOLANT	1	
080	442190-7	JOINT CARBURATEUR	1	
081	266793-1	VIS M5X25	4	
082	922236-0	VIS HEXA M5x22	2	
083	168587-9	BOBINE	1	
084	422059-1	TUYAU	1	
085	266596-3	VIS M6X16	1	
086	142159-8	VILBREQUIN CPL.	1	
087	267427-9	RONDELLE	1	
088	318632-2	ROUE POLAIRE	1	
089	195144-0	BATI INC. 90	1	
090	911218-7	VIS TETE RONDE M5X14	2	
091	254040-2	CLAVETTE WOODR 3	1	
092	212085-6	ROULEMENT AIGUILLE	1	
093	233983-1	CLIP	1	
094	257797-4	AXE	1	
095	318631-4	PISTON	1	
096	233983-1	CLIP	1	
097	257309-3	SEGMENT	2	
098	324891-8	RESSORT DE BOUCHON DE BOUGIE	1	
099	922327-7	VIS HEXA M6x18	4	
100	125936-3	COUVERCLE DE BOUCHON	1	
101	168648-5	BOUGIE DALLUMAGE	1	
102	455199-0	CARTER DE CYLINDRE	1	
103	911233-1	VIS TETE RONDE M5X20	1	
104	911218-7	VIS TETE RONDE M5X14	1	
105	318630-6	CYLINDRE	1	
106	442156-7	JOINT CYLINDRE	1	
107	168584-5	JOINT	1	
108	168589-5	POT D'ECHAPPEMENT	1	
109	266589-0	VIS TETE HEX M6X60	2	
110	911218-7	VIS TETE RONDE M5X14	3	
111	451998-8	MUFFLER COVER	1	
112	168668-9	BOUCHON RESERVOIR CPL HT2149D	1	
113	454559-3	RESERVOIR D'ESSENCE	1	
114	168765-1	TUYAU	1	
115	168766-9	TUYAU	1	
116	345920-4	BAGUE	3	
117	163447-0	FILTRE A ESSENCE	1	
118	424336-7	AMORTISSEUR RESERVOIR	1	
119	455198-2	CARTER DE VENTILATEUR	1	
120	266592-1	VIS HEXA M5x50	1	
121	941102-2	RONDELLE PLATE MX5	1	
122	922236-0	VIS HEXA M5x22	2	
123	126364-5	DISPOSITIF DE DEMARRAGE CPL INC. 124-129	1	
124	266634-1	CHEVILLE M6X20	1	
125	SG00000019	CABLE DE DEMARRAGE	1	
126	452288-2	POULIE	1	

NOMENCLATURE

MODELE. MS4215

REPERE	CODE	DESIGNATION	QTE	NOTE
127	SG00000018	RESSORT LANCEUR	1	
128	424360-0	ARRET	1	
129	424361-8	POIGNEE DE DEMARRAGE	1	
130	911218-7	VIS TETE RONDE M5X14	4	
131	803S11-6		1	
132	819967-9		1	
133	125829-4	EMBAYAGE CPL INC. 60-65	1	
137	168874-6	CARBURATEUR INC. 138-145150-153155-160 INC. 219220	1	
138	325922-6	PORTE CABLE	1	
139	413140-9	RONDELLE	1	
140	266704-6	VIS DE COLLIER	2	
141	453970-6	VALVE	1	
144	346491-4	APPLIQUE	1	
145	257964-1	CIRCLIP E3	1	
150	424444-4	ANNEAU	1	
151	442172-9	JOINT DE POMPE	1	
152	168575-6	MEMBRANE	1	
153	140989-1	CORPS DE POMPE CPL INC. 154	1	
154	352010-6	PLAQUE	1	
155	442154-1	MEMBRANE DE COMMANDE JEU	1	
156	168767-7	DIAPHRAGME	1	
157	140988-3	PLAQUE DE PURGER AIR	1	
158	424314-7	MEMBRANE DE POMPE	1	
159	346270-0	COUVERCLE DE POMPE PRIMAIRE	1	
160	266582-4	VIS 3X24	4	
161	126212-8	FILTRE A AIR CPL INC. 162-169	1	
162	453981-1	PLAQUE	1	
163	346627-5	LEVIER DE REGLAGE	1	
164	332044-5	ENTRETOISE	2	
165	453983-7	CLIP	1	
166	424523-8	RONDELLE	1	
167	346626-7	PLAQUE	1	
168	443180-3	FILTRE AIR	1	
169	453982-9	BASE CAPOT	1	
170	266794-9	VIS TETE HEX. M5X50	2	
171	800G01-8		1	
174	126447-1	LEVIER CONTRÔLE INC. 175-189	1	
175	188657-8	JEU DE POIGNEE GAUCHE INC. 187	1	
176	233540-5	RESSORT 11	1	
177	451084-5	LEVIER D'ACCELERATION	1	
178	233541-3	RESSORT DE TORSION 7	1	
179	451083-7	DEVERROUILLAGE INTERR.	1	
180	451213-0	TUBE A SOUFFLETS	1	
181	168846-1	CABLE DE CONTRÔLE	1	
182	451081-1	BARRETTE DE FIXATION	1	
183	451500-7	LEVIER D'INTERRUPTEUR	1	
184	232251-9	RESSORT	1	
185	451253-8	PROTEGE INTERRUPTEUR	1	
186	632A46-0	CENTRAGE	1	
187	188657-8	JEU DE POIGNEE GAUCHE INC. 175	1	
188	266326-2	VIS 4x18	3	
189	632A47-8	CENTRAGE	1	
200	922218-2	VIS HEX CREUSE M5X14 AVEC WR	2	

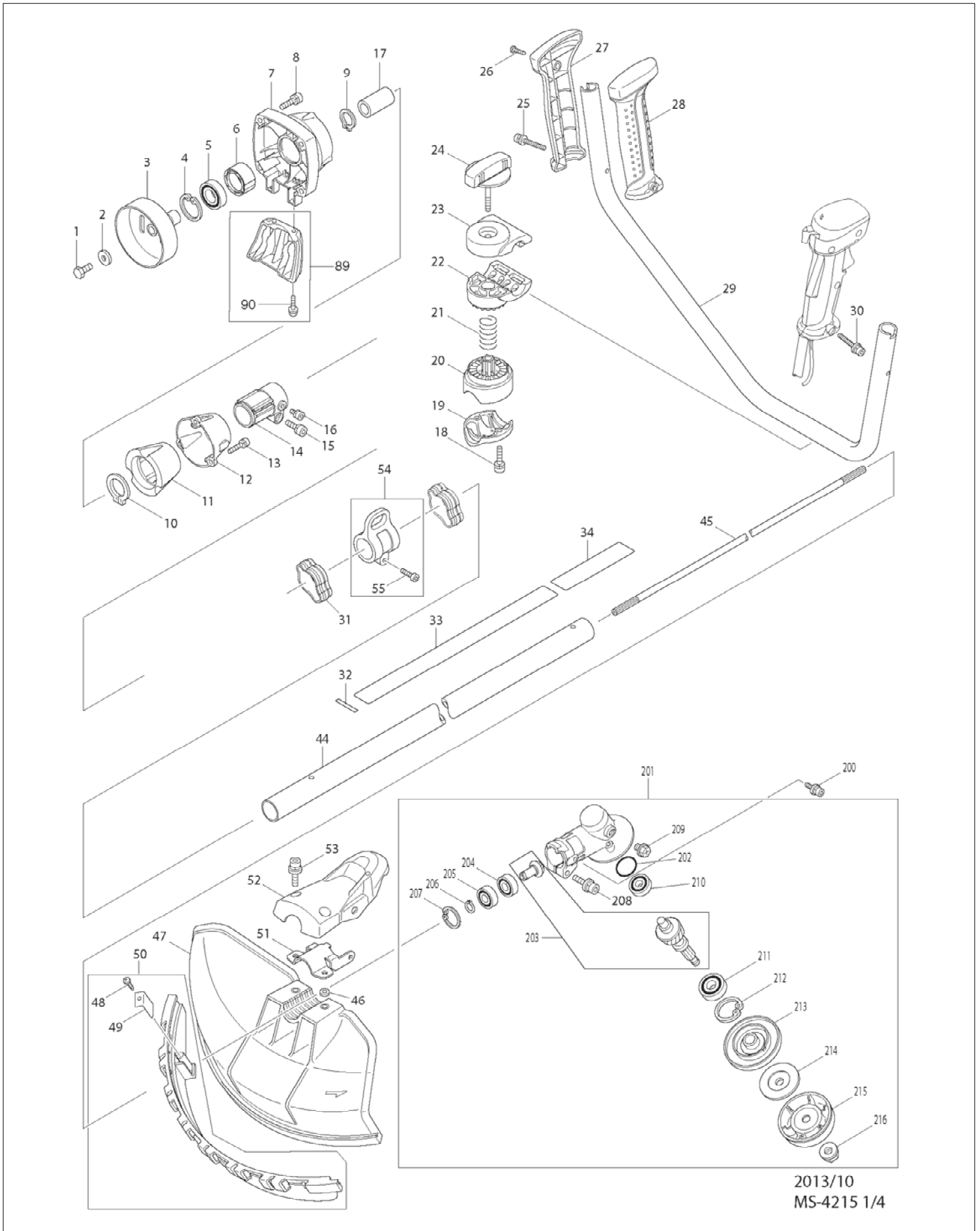
NOMENCLATURE

MODELE. MS4215

REPERE	CODE	DESIGNATION	QTE	NOTE
201	126310-8	CARTER COMPLET INC. 202-216	1	
202	213459-4	O'RING 32	1	
203	187644-4	JEU DE PIGNON	1	
204	211064-1	ROULEMENT A BILLES 6000	1	
205	211062-5	ROULEMENT A BILLES 6000ZZ	1	
206	961006-2	CIRCLIP MOD S EXT 10	1	
207	962105-3	CIRCLIP MOD R INT 26	1	
208	922353-6	VIS HEXAGONAL M6X30	1	
209	265590-2	VIS M8X10 AVEC R	1	
210	210081-8	ROULEMENT A BILLES 629ZZ	1	
211	210116-5	ROULEMENT A BILLES 6201LLU	1	
212	962151-6	CIRCLIP R-32	1	
213	332114-0	RONDELLE	1	
214	346355-2	COSSE	1	
215	168526-9	CUVETTE	1	
216	264025-0	ECROU	1	
218	804N65-6		1	
219	WJ00016104	O RING	1	
220	5416046010	GICLEUR	1	
A01	122906-3	SANGLE	1	
A02	122931-4	TETE NYLON 2 FILS TAP&GO	1	
A03	782235-2		1	
A04	782238-6	CLE A DOUILLE 17	1	
A05	783223-2	CLE MALE COUDEE 4	1	
A06	783232-1	CLE	1	
A07	831315-2	SAC ACCESSOIRES	1	

VUES ECLATEES

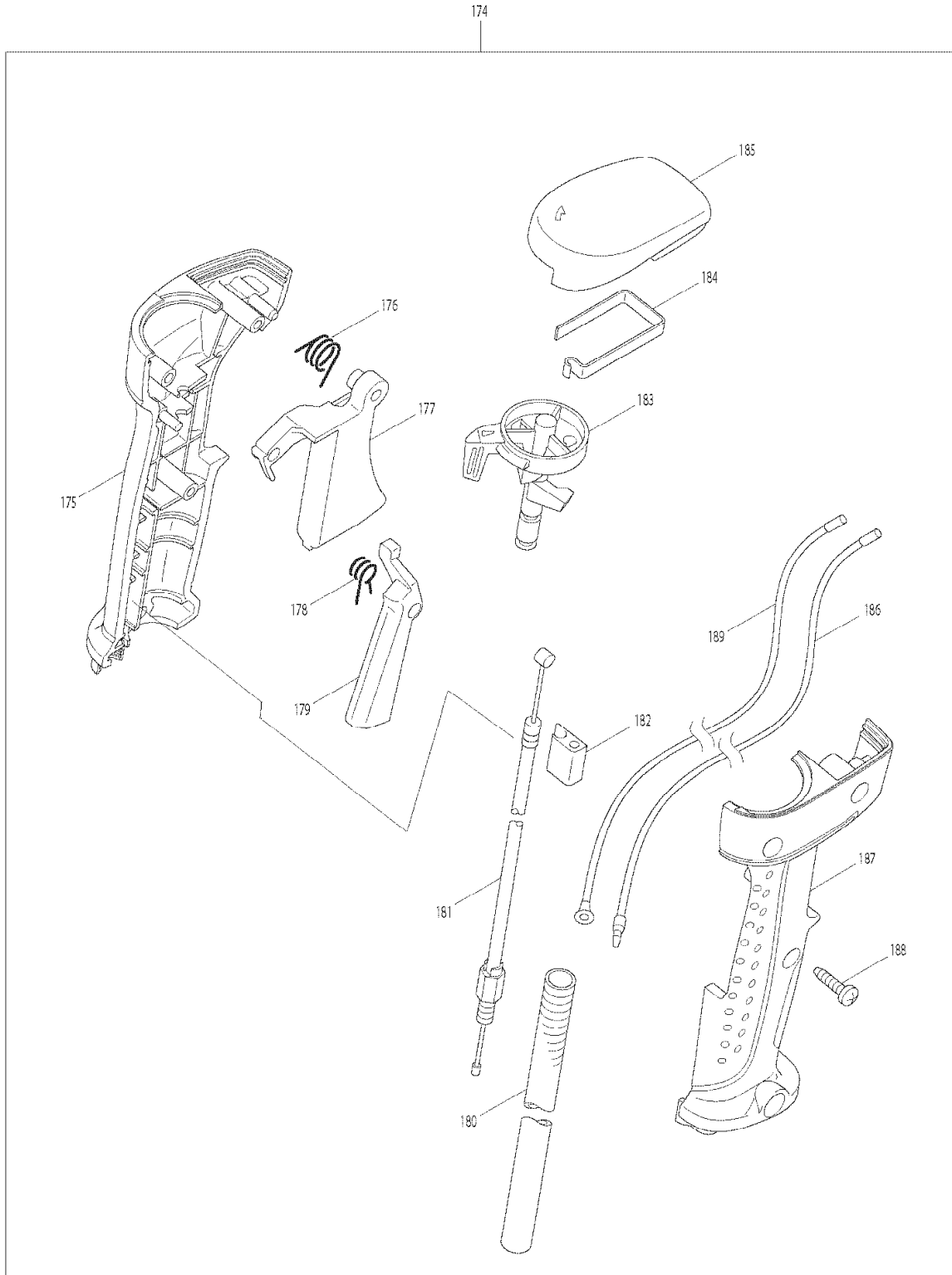
MODELE. MS4215



2013/10
MS-4215 1/4

VUES ECLATEES

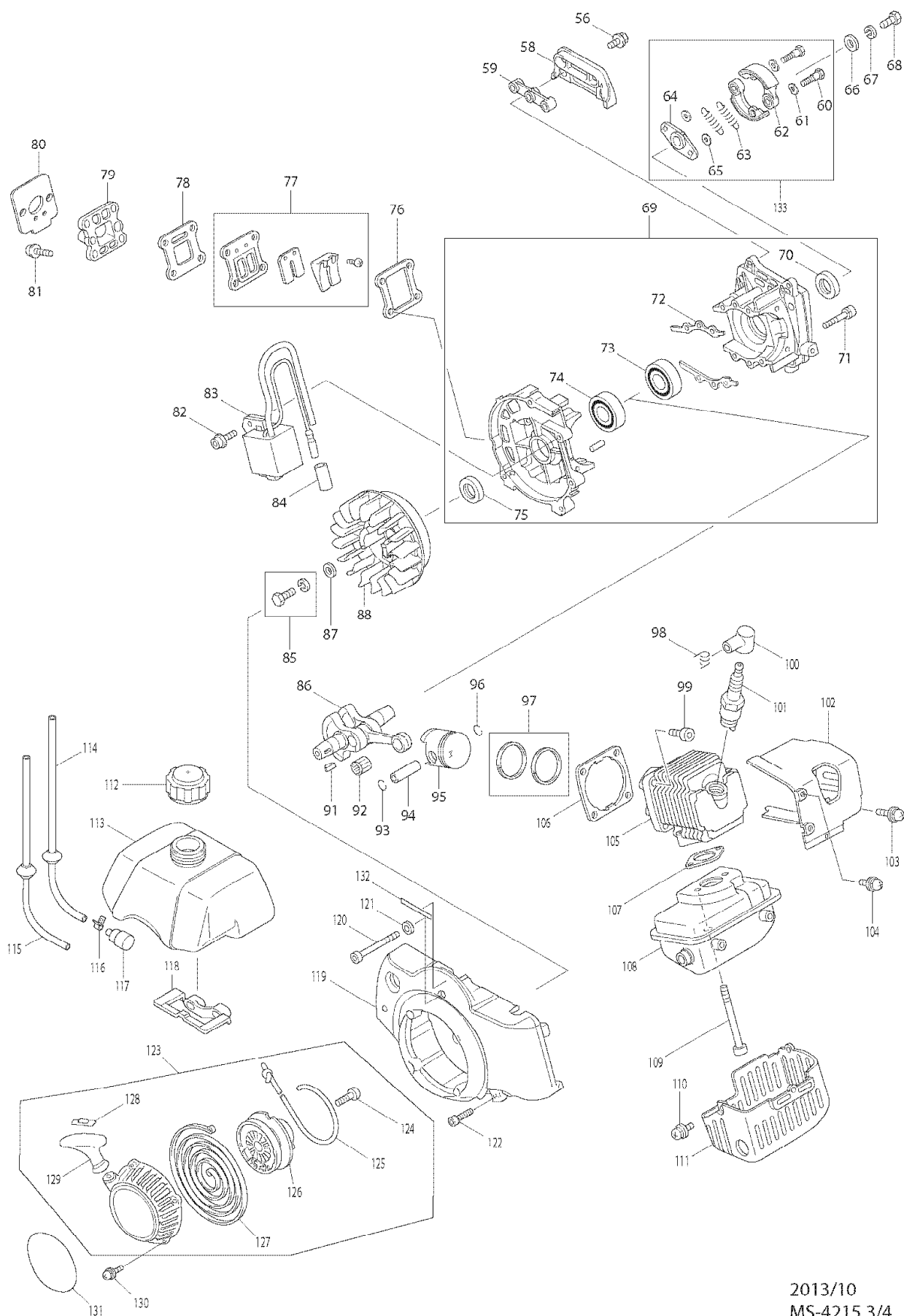
MODELE. MS4215



2013/10
MS-4215 2/4

VUES ECLATEES

MODELE. MS4215



2013/10
MS-4215 3/4

VUES ECLATEES

MODELE. MS4215

