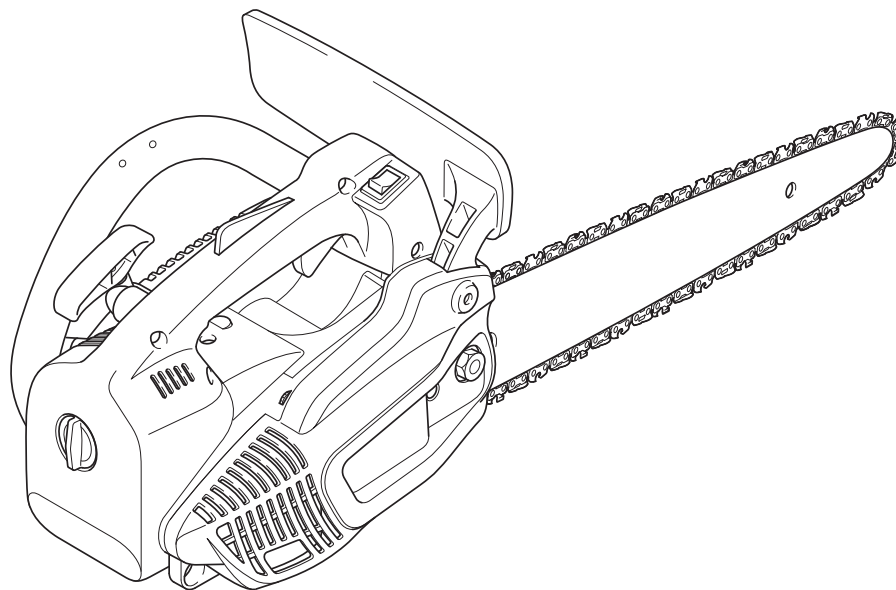


Spare Parts List
Ersatzteilliste
Liste de pièces détachées
Lista de piezas de repuesto

2008-08



PS-220 TH
PS-221 TH
PS-222 TH

DOLMAR



A member of the *Makita* Group

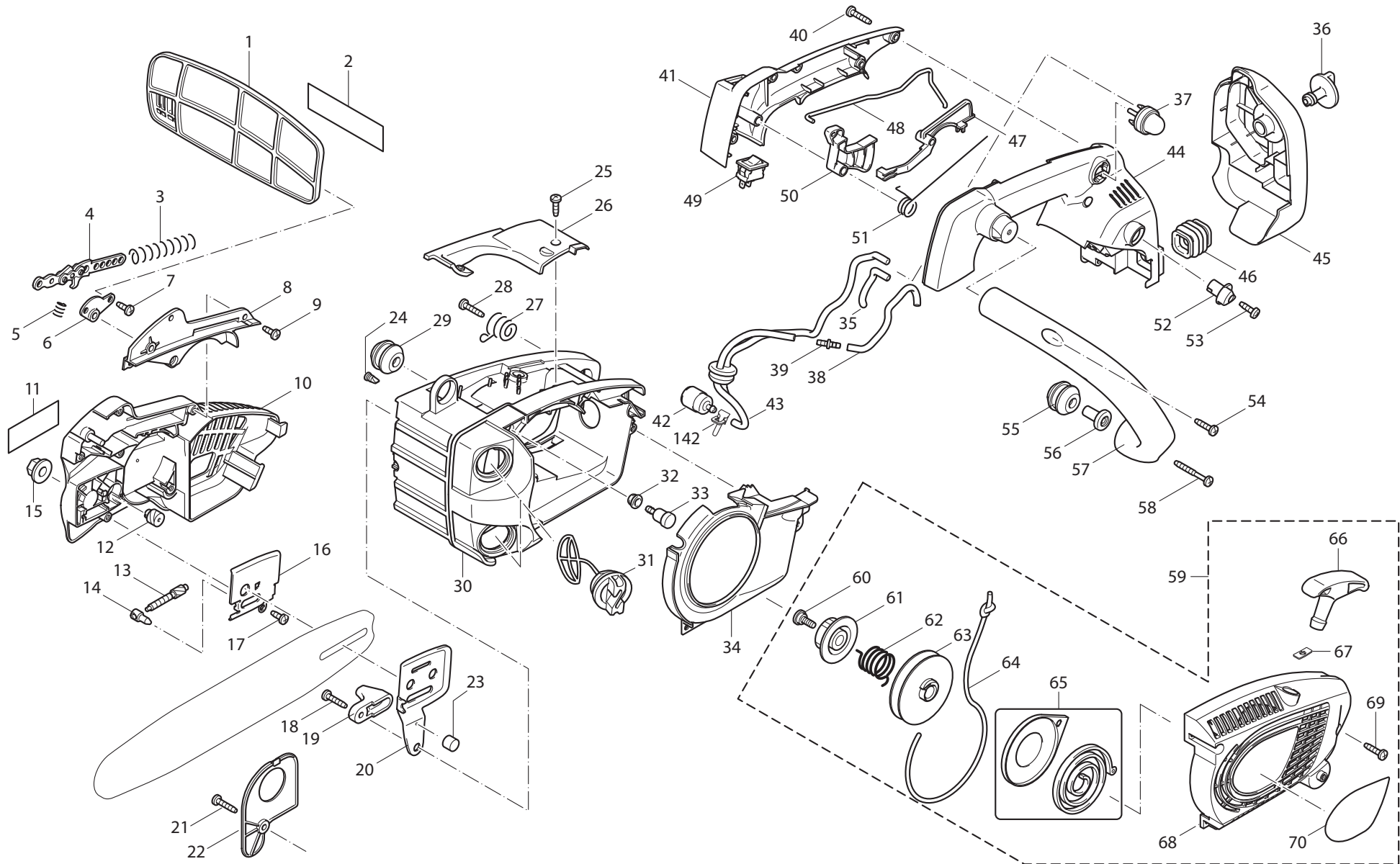
995 700 042 (D, GB, F, E)

PS-220 TH, PS-221 TH,
PS-222 TH

1

Gehäuse, Handgriffe, Starter
Case, handles, starter
Carter, poignées, dispositif de démarrage
Càrter, mangos, dispositiu de arranque

DOLMAR
A member of the *Makita* Group



PS-220 TH, PS-221 TH,
PS-222 TH

1

Gehäuse, Handgriffe, Starter
Case, handles, starter
Carter, poignées, dispositif de démarrage
Càrter, mangos, dispositivo de arranque

DOLMAR
A member of the **Makita** Group

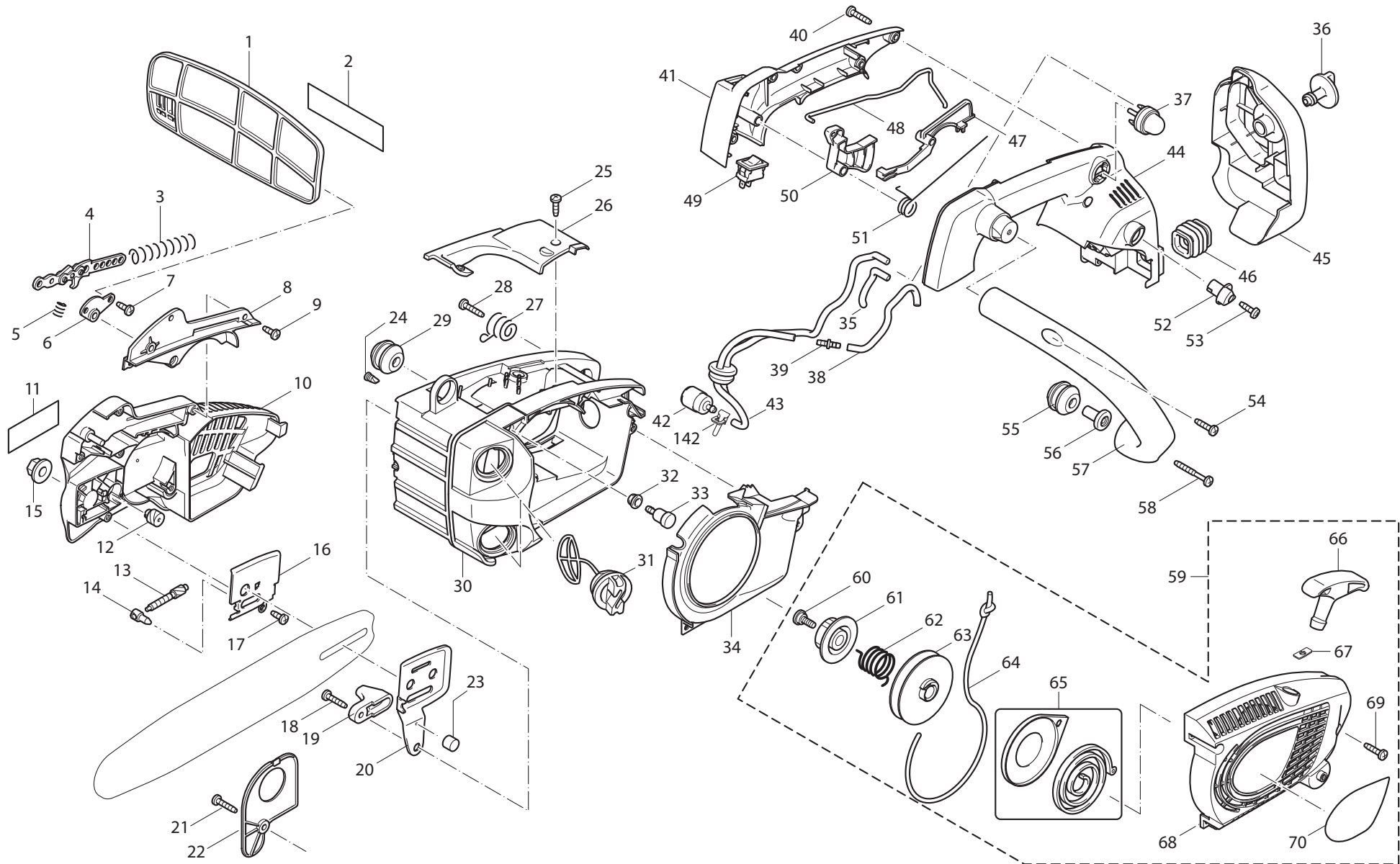
Seite / Page	Pos.	PS-220 TH	PS-221 TH	PS-222 TH	Teil-Nr. Part No. No. de pièce No. de pieza	Hinweise Notes Renseign. Nota	Bezeichnung	Spezifikation Specification	Description	Désignation	Denominación
1	1	1	1	1	320 154 650		FRONTSCHUTZ KPL.		FRONT GUARD COMPLETE	PROTECTION FRONTAL CPL.	PROTECCIÓN FRONTAL CPL.
1	2	1	1	1	320 810 075		WARNSCHILD		CAUTION LABEL	PANNEAU AVERTISSEUR	CHAPA DE AVISO
1	3	1	1	1	320 233 175		DRUCKFEDER		COMPRESSION SPRING	RESSORT DE COMPRESSION	MUELLE DE COMPRESIÓN
1	4	1	1	1	036 213 020		BREMSBANDHALTER KPL.		BRAKE SPRING HOLDER CPL.	SUPPORT DE RESSORT DE FREIN CPL.	SOPORTE DE CINTA DE FRENO CPL.
1	5	1	1	1	021 245 060		DRUCKFEDER		SPRING	RESSORT	MUELLE
1	6	1	1	1	320 418 715		ABDECKUNG HANDSCHUTZ		HAND GUARD COVER	COUVERCLE PROTÈGE-MAIN	CUBIERTA PROTECTOR DE MANO
1	7	2	2	2	665 266 020		SCHRAUBE PT4X12		TAPPING SCREW	VIS TARAUDEUSE	TORNILLO DE ROSCA CORTANTE
1	8	1	1	1	320 418 716		ABDECKUNG FEDER		SPRING COVER	COUVERCLE RESSORT	CUBIERTA MUELLE
1	9	4	4	4	665 266 020		SCHRAUBE PT4X12		TAPPING SCREW	VIS TARAUDEUSE	TORNILLO DE ROSCA CORTANTE
1	10	1	1	1	320 183 969		ABDECKUNG KETTENRAD SATZ		SPROCKET COVER SET	COUVERCLE ROUE DENTÉE, JEU	CUBIERTA RUEDA DENTADA, JUEGO
1	11	1	1	1	320 819 169		AUFKLEBER DOLMAR		LABEL	ÉTIQUETTE	ETIQUETA
1	12	1	1	1	320 226 590		SCHRÄGSTIRNRAD		HELICAL GEAR	ROUE HÉLICOÏDALE	RUEDA HELICOIDAL
1	13	1	1	1	170 213 650		SPANNSCHRAUBE		TENSIONING SCREW	VIS DE TENSION	TORNILLO DE TENSION
1	14	1	1	1	320 324 464		EINSTELLSTIFT		ADJUST PIN	TIGE DE RÉGLAGE	PASADOR DE AJUSTE
1	15	1	1	1	923 208 004		6KT-MUTTER		HEXAGONAL NUT	ECROU HEXAGONAL	TUERCA HEXAGONAL
1	16	1	1	1	320 345 653		FÜHRUNGSBLECH	R	CHAIN SLIDER	TÔLE DE GUIDAGE	CHAPA DE GUÍA
1	17	1	1	1	665 266 020		SCHRAUBE PT4X12		TAPPING SCREW	VIS TARAUDEUSE	TORNILLO DE ROSCA CORTANTE
1	18	1	1	1	660 265 995		BLECHSCHRAUBE		TAPPING SCREW	VIS TARAUDEUSE	TORNILLO DE ROSCA CORTANTE
1	19	1	1	1	320 418 710		KETTENFANG		CHAIN CATCHER	ARRÊTE-CHAÎNE	BULÓN DE RETENCIÓN
1	20	1	1	1	320 345 652		KETTENSCHIEBER	L	CHAIN SLIDER	COULISSEAU DE CHAÎNE	CORREDERA DE CADENA
1	21	1	1	1	660 265 995		BLECHSCHRAUBE		TAPPING SCREW	VIS TARAUDEUSE	TORNILLO DE ROSCA CORTANTE
1	22	1	1	1	320 418 707		ABDECKUNG ÖLPUMPE		OIL PUMP COVER	COUVERCLE POMPE À HUILE	CUBIERTA BOMBA DE ACEITE
1	23	1	1	1	320 421 877		SCHWAMM		SPONGE	ÉPONGE	ESPONJA
1	24	1	1	1	320 421 298		RÜCKSCHLAGVENTIL		CHECK VALVE	SOUPAPE DE RETENU	VÁLVULA ANTIRRETORNO
1	25	2	2	2	320 266 007		GEWINDESCHNEIDSCHRAUBE		TAPPING SCREW BIND	VIS TARAUDEUSE	TORNILLO DE ROSCA CORTANTE
1	26	1	1	1	320 418 701		OBERE ABDECKUNG		TOP COVER	COUVERCLE SUPÉRIEUR	CUBIERTA SUPERIOR
1	27	1	1	1	320 324 477		DÄMPFERFEDER		DAMPER SPRING	RESSORT AMORTISSEUR	MUELLE AMORTIGUADOR
1	28	2	2	2	660 265 995		BLECHSCHRAUBE		TAPPING SCREW	VIS TARAUDEUSE	TORNILLO DE ROSCA CORTANTE
1	29	1	1	1	320 421 874		SCHWINGUNGSDÄMPFER		BUFFER RUBBER	AMORTISSEUR	AMORTIGUADOR
1	30	1	1	1	320 153 911		GEHÄUSE KPL.		HOUSING COMPLETE	CARTÈRE CPL.	CÁRTER CPL.
1	31	2	2	2	170 114 061		TANKDECKEL KPL.		TANK CAP COMPLETE	BOUCHON RESERVOIR CPL.	TORNILLO DE CIERRE CPL.
1	32	1	1	1	320 421 875		GUMMITÜLLE		GROMMET	PASSE-FIL EN CAOUTCHOUC	CAPERUCITA DE GOMA
1	33	1	1	1	320 168 396		BELÜFTUNGSVENTIL		BREATHER	SOUPAPE DE RESPIRATION	VÁLVULA DE APIRACIÓN
1	34	1	1	1	320 418 700		ABDECKPLATTE		BUFFLE PLATE	PLAQUE DE RECOUVREMENT	PLACA COBERTORA
1	35	1	1	1	320 422 036		SCHLAUCH		TUBE	TUBE	TUBO
1	36	1	1	1	320 271 422		KNOPF		KNOB	BOUTON	BOTÓN
1	37	1	1	1	320 168 398		PRIMER PUMPE		PRIMER PUMP	POMPE PRIMER	BOMBA PRIMER
1	38	1	1	1	320 422 037		SCHLAUCH	3-140	TUBE	TUBE	TUBO
1	39	1	1	1	320 418 711		SCHLAUCHVERBINDUNG		TUBE JOINT	CONNECTEUR DE TUBES	CONECTOR DE TUBOS
1	40	4	4	4	660 265 995		BLECHSCHRAUBE		TAPPING SCREW	VIS TARAUDEUSE	TORNILLO DE ROSCA CORTANTE

PS-220 TH, PS-221 TH,
PS-222 TH

1

Gehäuse, Handgriffe, Starter
Case, handles, starter
Carter, poignées, dispositif de démarrage
Càrter, mangos, dispositiu de arranque

DOLMAR
A member of the *Makita* Group



PS-220 TH, PS-221 TH,
PS-222 TH

1

Gehäuse, Handgriffe, Starter
Case, handles, starter
Carter, poignées, dispositif de démarrage
Càrter, mangos, dispositivo de arranque

DOLMAR
A member of the *Makita* Group

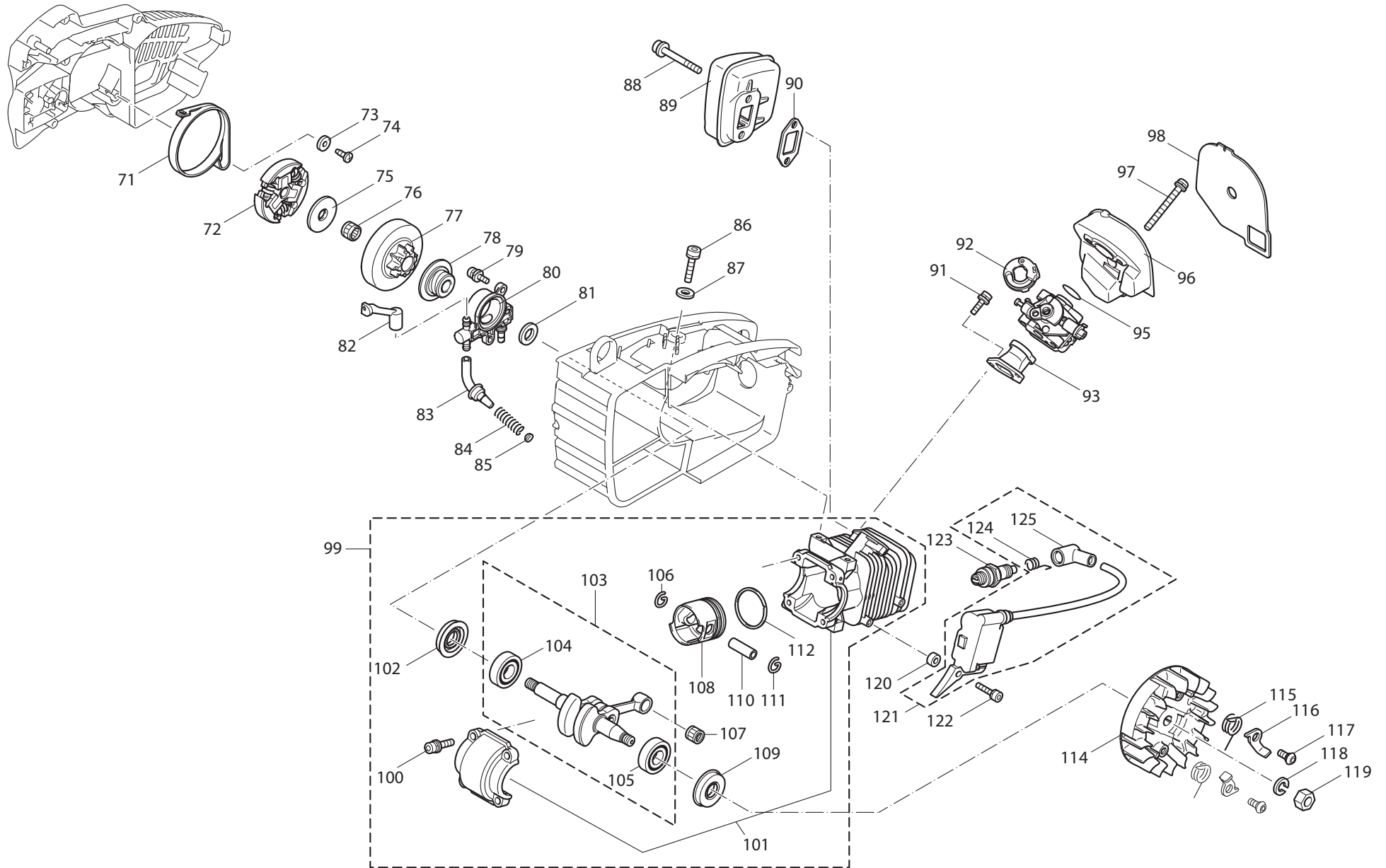
Seite / Page	Pos.	PS-220 TH	PS-221 TH	PS-222 TH	Teil-Nr. Part No. No. de pièce No. de pieza	Hinweise Notes Renseign. Nota	Bezeichnung	Spezifikation Specification	Description	Désignation	Denominación
1	41	1	1	1	320 418 696		ABDECKUNG GRIFF OBEN		TOP HANDLE COVER	COUVERCLE POIGNÉE SUPÉRIEURE	CUBIERTA MANGO SUPERIOR
1	42	1	1	1	320 163 447		BENZINFILTER		GASOLIN FILTER	FILTRE D'ESSENCE	FILTRO DE GASOLINA
1	43	1	1	1	320 168 491		SCHLAUCH KPL.		TUBE COMPLETE	TUBE CPL.	TUBO CPL.
1	44	1	1	1	320 418 695		GRIFF OBEN		TOP HANDLE	POIGNÉE SUPÉRIEURE	MANGO SUPERIOR
1	45	1	1	1	320 418 703		ABDECKUNG REINIGUNGSBEHÄLTER		CLEANER CASE COVER	COUVERCLE BOÎTIER DE NETTOYEUR	CUBIERTA CAJA DE DETERGENTE
1	46	1	1	1	320 421 872		LUFTFÜHRUNG		AIR DUCT	PLAQUE DE VENTILATION	PLACA VENTILACIÓN
1	47	1	1	1	320 418 706		ENTRIEGELUNGSHEBEL		LOCKOFF LEVER	LEVIER DE DÉBLOQUAGE	PALANCA DE DESBLOQUEO
1	48	1	1	1	320 324 468		STANGE		ROD	BARRE	BARRA
1	49	1	1	1	320 651 525		SCHALTER		SWITCH	INTERRUPTEUR	INTERRUPTOR
1	50	1	1	1	320 419 362		GASHEBEL		THROTTLE LEVER	LEVIER D ACCÉLÉRATION	ACELERADOR
1	51	1	1	1	320 231 672		TORSIONSFEDER		TORSION SPRING	RESSORT À TORSION	MUELLE DE TORSIÓN
1	52	1	1	1	320 418 708		CHOKEHEBEL		CHOKE LEVER	LEVIER DE STARTER	PALANCA ESTRANGUL. AIRE
1	53	1	1	1	320 266 007		GEWINDESCHNEIDSCHRAUBE		TAPPING SCREW BIND	VIS TARAUDEUSE	TORNILLO DE ROSCA CORTANTE
1	54	1	1	1	660 265 995		BLECHSCHRAUBE		TAPPING SCREW	VIS TARAUDEUSE	TORNILLO DE ROSCA CORTANTE
1	55	1	1	1	320 421 874		SCHWINGUNGSDÄMPFER		BUFFER RUBBER	AMORTISSEUR	AMORTIGUADOR
1	56	1	1	1	320 418 709		DÄMPFERABDECKUNG		BUFFER CAP	COUVERCLE D'AMORTISSEUR	CUBIERTA DEL AMORTIGUADOR
1	57	1	1	1	320 418 704		SEITENGRIFF		SIDE HANDLE	POIGNÉE LATÉRALE	MANGO LATERAL
1	58	1	1	1	320 266 053		GEWINDESCHNEIDSCHRAUBE		TAPPING SCREW	VIS TARAUDEUSE	TORNILLO DE ROSCA CORTANTE
1	59	1	1	1	320 125 256		STARTER KPL.		RECOILSTARTER ASS'Y	STARTER CPL.	ARRANQUE CPL.
1	60	1	1	1	320 607 012		SCHRAUBENSATZ		SET SCREW	JEU DE VIS	JUEGO DE TORNILLOS
1	61	1	1	1	320 543 081		STEUERSCHEIBE		CAM PLATE	DISQUE À CAMES	DISCO DE LEVA
1	62	1	1	1	320 524 081		DÄMPFERFEDER		DAMPER SPRING	RESSORT AMORTISSEUR	MUELLE AMORTIGUADOR
1	63	1	1	1	320 541 081		SEILTROMMEL		REEL	TAMBOUR DE CÂBLE	TAMBOR PARA CORDÓN
1	64	1	1	1	320 571 108		ANWERFSEIL		STARTER ROPE	CÂBLE DE DÉMARRAGE	CORDÓN DE ARRANQUE
1	65	1	1	1	320 204 037		FEDER KPL.		SPRING ASS'Y	RESSORT CPL.	MUELLE CPL.
1	66	1	1	1	320 572 020		STARTKNOPF		STARTER KNOB	BOUTON DE DÉMARRAGE	BOTÓN DE ARRANQUE
1	67	1	1	1	320 573 026		SCHLEIBE		ROPE STOPPER	RONDELLE	ARANDELA
1	68	1	1	1	320 163 449		STARTERGEHÄUSE KPL.		STARTER CASE COMPLETE	CARTER	CAJA DISPOS. ARRANQ. CPL.
1	69	3	3	3	660 265 995		BLECHSCHRAUBE		TAPPING SCREW	VIS TARAUDEUSE	TORNILLO DE ROSCA CORTANTE
1	70	1			320 861 168		SCHILD	PS-220TH	LABEL	PLAQUE CARACTÉRISTIQUE	PLACA DE CARACTERISTICAS
1	70		1		320 861 862		SCHILD	PS-221TH	LABEL	PLAQUE	CALCOMANIA
1	142	1	1	1	320 324 616		SCHLAUCHKLEMME		HOSE CLAMP	COLLIER	ABRAZADERA

PS-220 TH, PS-221 TH,
PS-222 TH

2

Motor
Motor
Moteur
Motor

DOLMAR
A member of the *Makita* Group



PS-220 TH, PS-221 TH,
PS-222 TH

2

Motor
Motor
Moteur
Motor

DOLMAR
A member of the **makita** Group

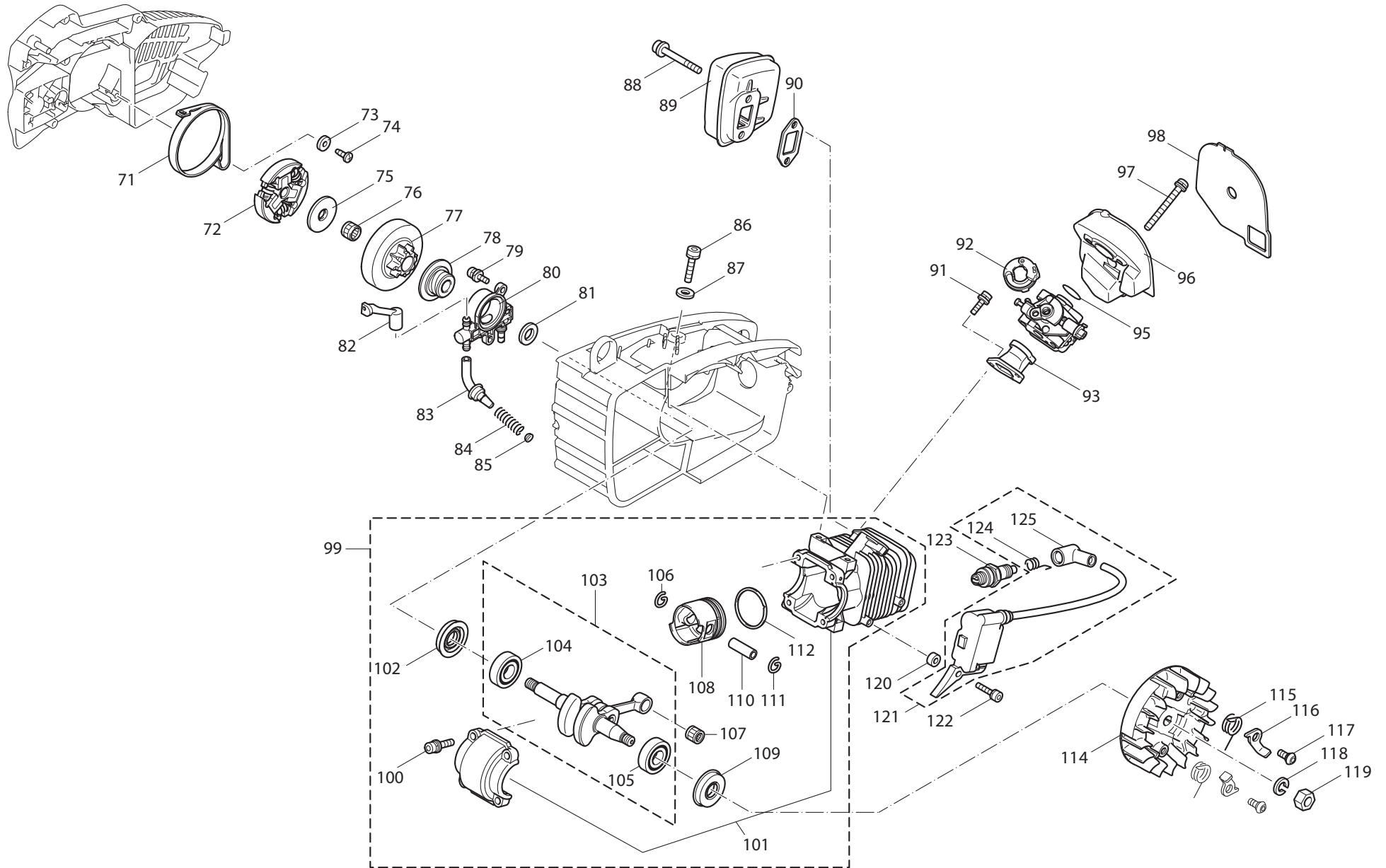
Seite / Page	Pos.	PS-220 TH	PS-221 TH	PS-222 TH	Teil-Nr. Part No. No. de pièce No. de pieza	Hinweise Notes Renseign. Nota	Bezeichnung	Spezifikation Specification	Description	Désignation	Denominación
2	71	1	1	1	023 213 050		BREMSBAND		BRAKE BAND	BANDE DE FREIN	BANDA DE FRENO
2	72	1	1	1	320 168 391		KUPPLUNG KPL.		CLUTCH COMPLETE	EMBRAYAGE CPL.	EMBRAGUE CPL.
2	73	1	1	1	320 267 195		SCHEIBE		FLAT WASHER	RONDELLE	ARANDELA
2	74	1	1	1	665 266 020		SCHRAUBE PT4X12		TAPPING SCREW	VIS TARAUDEUSE	TORNILLO DE ROSCA CORTANTE
2	75	1	1	1	320 267 284		SCHEIBE		FLAT WASHER	RONDELLE	ARANDELA
2	76	1	1	1	320 212 077		KOLBENBOLZENLAGER		NEEDLE CAGE	CAGE À AIGUILLES	JAULA DE AGUJAS
2	77	1	1	1	320 165 405		KUPPLUNGSTROMMEL KPL.	1/4 "	CLUTCHDRUM COMPLETE	TAMBOUR CPL.	TAMBOR CPL.
2	77	1	1	1	320 165 393		KUPPLUNGSTROMMEL KPL.	3/8 "	CLUTCHDRUM COMPLETE	TAMBOUR CPL.	TAMBOR CPL.
2	78	1	1	1	320 221 422		SCHNECKENGETRIEBE		WORM GEAR	ENGRENAGE À VIS SANS FIN	ENGRENAJE HELICOIDAL
2	79	2	2	2	320 911 118		FLACHKOPFSCHRAUBE		PAN HEAD SCREW	VIS À TÊTE CYLINDRIQUE	TORNILLO DE CABEZA PLANA
2	80	1	1	1	320 168 393		ÖLPUMPE KPL.		OIL PUMP	POMPE À HUILE CPL.	BOMBA DE ACEITE CPL.
2	81	1	1	1	320 253 758		SCHEIBE		FLAT WASHER	RONDELLE	ARANDELA
2	82	1	1	1	320 421 873		STECKER		CONNECTOR	CONNECTEUR	CONECTOR
2	83	1	1	1	320 421 876		ÖLLEITUNG		OIL TUBE	TUYAU DE L'HUILE	TUBERÍA DE ACEITE
2	84	1	1	1	021 245 060		DRUCKFEDER		SPRING	RESSORT	MUELLE
2	85	1	1	1	021 245 100		STOPFEN		CAP	BOUCHON	TAPA
2	86	4	4	4	320 922 231		SCHRAUBE		HEX. SOCKET HEAD BOLT	VIS	TORNILLO
2	87	4	4	4	320 941 101		SCHEIBE		FLAT WASHER	RONDELLE	ARANDELA
2	88	2	2	2	320 266 354		FLANSCHMUFFENSTÜCK		FLANGE SOCKET	MANCHON À BRIDE	MANGUITO-BRIDA
2	89	1	1	1	320 168 392		AUSPUFF-SCHALLDÄMPFER KPL.		EXHAUSTMUFFLER COMPLETE	POT D'ÉCHAPPEMENT CPL.	SILENCIADOR CPL.
2	90	1	1	1	320 418 718		DICHTUNG SCHALLDÄMPFER		MUFFLER GASKET	JOINT DE POT D'ÉCHAPPEMENT	JUNTA DEL SILENCIOSO
2	91	2	2	2	320 922 123		SCHRAUBE		HEX. SOCKET HEAD BOLT	VIS	TORNILLO
2	92	1	1	1	320 418 717		DROSSELHALTER		THROTTLE HOLDER	PORTE-BRIDE	SOPORTE ESTRANGULADOR
2	93	1			320 421 871		ISOLATOR		INSULATOR, BLACK	ISOLATEUR	AISLADOR
2	93		1	1	320 421 950		ISOLATOR		INSULATOR, BROWN	ISOLATEUR	AISLADOR
2	95	1	1	1	320 213 221		O-RING		O RING	ANNEAU TORIQUE	ANILLO OBTURADOR
2	96	1	1	1	320 418 702		REINIGUNGSBEHÄLTER		CLEANER CASE	BOÎTIER DE NETTOYEUR	CAJA DE DETERGENTE
2	97	2	2	2	320 911 268		FLACHKOPFSCHRAUBE		PAN HEAD SCREW	VIS À TÊTE CYLINDRIQUE	TORNILLO DE CABEZA PLANA
2	98	1	1	1	320 443 118		LUFTFILTER		AIR FILTER	FILTRE À AIR	FILTRO DE AIRE
2	99	1	1	1	320 125 255		SHORT BLOCK		ENGINE SHORT BLOCK	SHORT BLOCK	SHORT BLOCK
2	100	4	4	4	320 922 233		SCHRAUBE		HEX SOCKET HEAD BOLT	VIS	TORNILLO
2	101	1	1	1	320 183 944		ZYLINDERSATZ		CYLINDER SET	JEU DES CYLINDRES	JUEGO DE CILINDROS
2	102	1	1	1	320 213 131		ÖLDICHTUNG		OIL SEAL	JOINT ÉTANCHE À L'HUILE	RETÉN DE ACEITE
2	103	1	1	1	320 153 910		KURBELWELLE KPL.		CRANKSHAFT COMPLETE	VILEBREQUIN CPL.	CIGÜEÑAL CPL.
2	104	1	1	1	320 210 101		KUGELLAGER		BALL BEARING	ROULEMENT À BILLES	RODAMIENTO DE BOLAS
2	105	1	1	1	320 210 101		KUGELLAGER		BALL BEARING	ROULEMENT À BILLES	RODAMIENTO DE BOLAS
2	106	1	1	1	320 324 529		KOLBENCLIP		PISTON CLIP	CLIP DE PISTON	CLIP DE PISTÓN
2	107	1	1	1	320 212 955		KOLBENBOLZENLAGER		NEEDLE CAGE	CAGE À AIGUILLES	JAULA DE AGUJAS
2	108	1	1	1	320 317 811		KOLBEN		PISTON	PISTON	PISTÓN
2	109	1	1	1	320 213 131		ÖLDICHTUNG		OIL SEAL	JOINT ÉTANCHE À L'HUILE	RETÉN DE ACEITE
2	110	1	1	1	320 324 467		KOLBENBOLZEN		PISTON PIN	AXE DE PISTON	PERNO DE PISTÓN
2	111	1	1	1	320 324 529		KOLBENCLIP		PISTON CLIP	CLIP DE PISTON	CLIP DE PISTÓN
2	112	2	2	2	320 324 463		KOLBENRING		PISTON RING	SEGMENT DE PISTON	SEGMENTO DE PISTÓN

PS-220 TH, PS-221 TH,
PS-222 TH

2

Motor
Motor
Moteur
Motor

DOLMAR
A member of the *Makita* Group



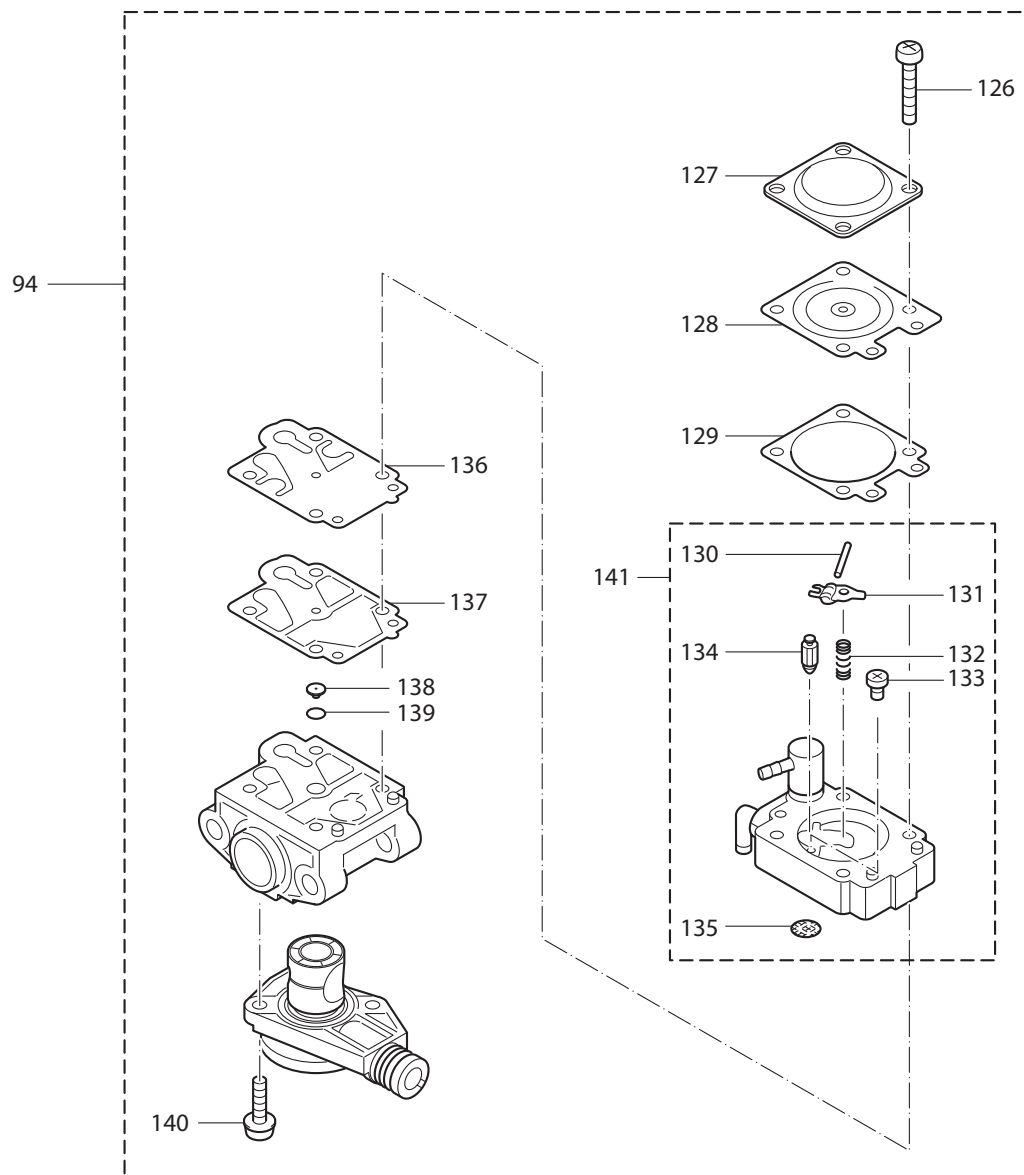
PS-220 TH, PS-221 TH,
PS-222 TH

2

Motor
Motor
Moteur
Motor

DOLMAR
A member of the *makita* Group

Seite / Page	Pos.	PS-220 TH	PS-221 TH	PS-222 TH	Teil-Nr. Part No. No. de pièce No. de pieza	Hinweise Notes Renseign. Nota	Bezeichnung	Spezifikation Specification	Description	Désignation	Denominación
2	114	1	1	1	320 317 813		POLRAD		FLYWHEEL	ROUE POLAIRE	VOLANTE ENCENDIDO
2	115	2	2	2	320 231 671		TORSIONSFEDER		TORSION SPRING	RESSORT À TORSION	MUELLE DE TORSIÓN
2	116	2	2	2	320 345 453		ANWERFKLINKE		RATCHET	DISPOSITIF DE DÉMARRAGE	DISPOSITIVO DE ARRANQUE
2	117	2	2	2	320 266 342		SCHRAUBE		HEX.SOCKET BUTTON BOLT	VIS	TORNILLO
2	118	1	1	1	320 942 201		FEDERSCHEIBE		SPRING WASHER	RONDELLE A RESSORT	ARANDELA ELASTICO
2	119	1	1	1	320 931 403		6KT-MUTTER		HEX. NUT	ÉCROU HEXAGONAL	TUERCA HEXAGONAL
2	120	2	2	2	320 418 714		ABSTANDHALTER		SPACER	ÉCARTEUR	DISTANCIADOR
2	121	1	1	1	320 125 278		ZÜNDSPULE KPL.		IGNITION COIL ASS'Y	BOBINE D'ALLUMAGE CPL.	BOBINA DE ENCENDIDO CPL.
2	122	2	2	2	320 266 359		FLANSCHMUFFENSTÜCK		FLANGE SOCKET	MANCHON À BRIDE	MANGUITO-BRIDA
2	123	1	1	1	367 010 995		ZÜNDKERZE		SPARK PLUG	BOUGIE	BUJIA
2	124	1	1	1	320 324 465		STECKERKAPPENFEDER		PLUG CAP SPRING	RESSORT CAPUCHON DE FICHE	MUELLE TAPA DEL ENCHUFE
2	125	1	1	1	320 421 878		STECKERKAPPE		PLUG CAP	CAPUCHON DE FICHE	TAPA DEL ENCHUFE



PS-220 TH, PS-221 TH,
PS-222 TH

3

Vergaser
Carburetor
Carburateur
Carburador

DOLMAR
A member of the *Makita* Group

Seite / Page	Pos.	PS-220 TH	PS-221 TH	PS-222 TH	Teil-Nr. Part No. No. de pièce No. de pieza	Hinweise Notes Renseign. Nota	Bezeichnung	Spezifikation Specification	Description	Désignation	Denominación
3	94	1			320 168 394		VERGASER	MARKING: 215	CARBURETOR	CARBURATOR	CARBURADOR
3	94		1		320 168 421		VERGASER	MARKING: 230	CARBURETOR	CARBURATOR	CARBURADOR
3	94			1	320 168 490		VERGASER		CARBURETOR	CARBURATOR	CARBURADOR
3	126	4	4	4	320 096 325		SCHRAUBE		SCREW	VIS	TORNILLO
3	127	1	1	1	320 021 158		ABDECKUNG		COVER	COUVERCLE	CUBIERTA
3	128	1	1	1	320 095 586		MEMBRANE		DIAPHRAGM ASS'Y	JEU DE MEMBRANES	JUEGO MEMBRANAS
3	129	1	1	1	320 092 192		DICHTUNG		GASKET	JOINT	JUNTA
3	130	1	1	1	320 014 477		STIFT		PIN	GOUPILLE	PERNO
3	131	1	1	1	320 016 648		HEBEL		LEVER	LEVIER	PALANCA
3	132	1	1	1	320 983 160		FEDER		SPRING	RESSORT	MUELLE
3	133	1	1	1	320 096 424		SCHRAUBE		SCREW	VIS	TORNILLO
3	134	1	1	1	320 008 282		VENTIL		VALVE	SOUPAPE	VÁLVULA
3	135	1	1	1	320 014 070		SIEB		INLET SCREEN	TAMIS	TAMIZ
3	136	1	1	1	320 009 599		PUMPENMEMBRAN		PUMP DIAPHRAGM	MEMBRANE DE POMPE	MEMBRANA DE LA BOMBA
3	137	1	1	1	320 092 258		DICHTUNG		GASKET	JOINT	JUNTA
3	138	1			320 112 241		DÜSE	MARKING: 35	JET	GICLEUR	BOQUILLA
3	138		1		320 112 235		DÜSE	MARKING: 37	JET	GICLEUR	BOQUILLA
3	138			1	320 112 245		DÜSE "38"	MARKING: 38	JET	GICLEUR	BOQUILLA
3	139	1	1	1	320 016 104		O-RING		O RING	ANNEAU TORIQUE	ANILLO OBTURADOR
3	140	2	2	2	320 096 364		SCHRAUBE		SCREW	VIS	TORNILLO
3	141	1	1	1	320 052 903		PUMPENKÖRPER KPL.		PUMP BODY ASS'Y	POMPE CPL.	BOMBA CPL.

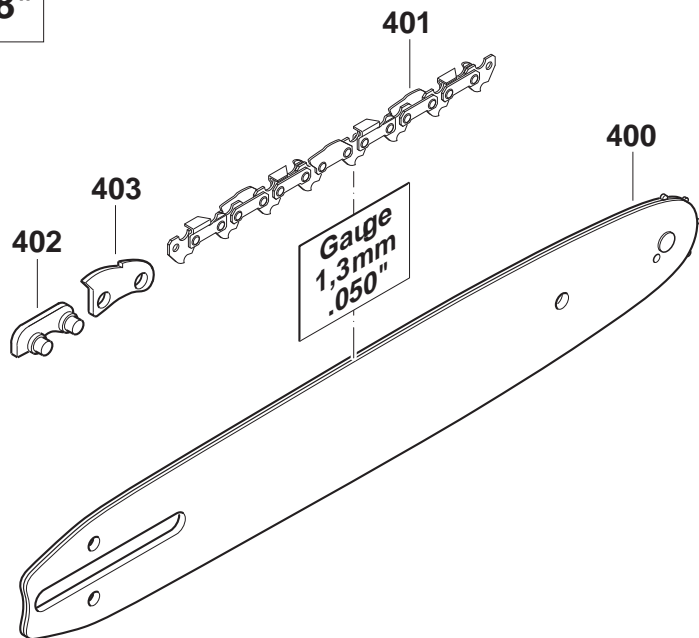
PS-220 TH, PS-221 TH,
PS-222 TH

4

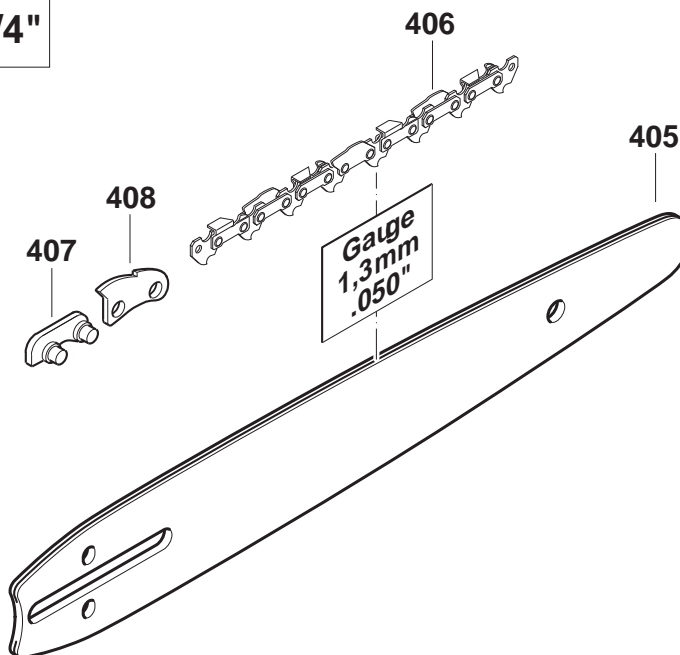
Sägeschienen, Sägeketten, Werkzeug
Guide bars, saw chains, tools
Guide-chaîne, chaînes, outils
Rieles guía, cadenas sierra, herramientas

DOLMAR
A member of the *Makita* Group

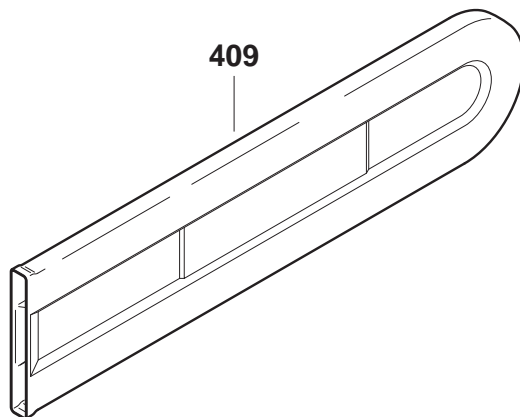
3/8"



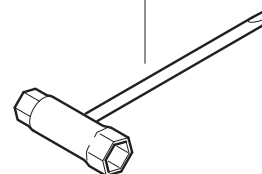
1/4"



409



410



PS-220 TH, PS-221 TH,
PS-222 TH

4

Sägeschienen, Sägeketten, Werkzeug
Guide bars, saw chains, tools
Guide-chaîne, chaînes, outils
Rieles guía, cadenas sierra, herramientas

DOLMAR
A member of the *Makita* Group

Seite / Page	Pos.	PS-220 TH	PS-221 TH	PS-222 TH	Teil-Nr. Part No. No. de pièce No. de pieza	Hinweise Notes Renseign. Nota	Bezeichnung	Spezifikation Specification	Description	Désignation	Denominación
4	400	1	1	1	412 025 661		STERNSCHIENE	3/8" .050" 25cm-10"	SPROCKET NOSE BAR	GUIDE À ÉTOILE	GUÍA CON ESTRELLA
4	401	1	1	1	528 092 040		SÄGEKETTE	3/8" .050" 25cm-10"	SAW CHAIN	CHAÎNE	CADENA
4	402	1	1	1	558 092 010		AUSSENLASCHE MIT NIET	3/8" .050"	TIE STRAP WITH RIVETS	ECLISSE EXTER. A. RIVETS	TIRA EXTER. CON REMACHE
4	403	1	1	1	558 092 000		SICHERHEITSLASCHE	3/8" .050"	SAFETY TIE STRAP	ECLISSE DE SÉCURITÉ	TIRA SEGURIDAD
4	405	1	1	1	412 025 471		PANZERSCHIENE 25CM 1/4"	1/4" 25CM-10"	GUIDE BAR CARVING	GUIDE BLINDE	GUIA BLINDADA
4	406	1	1	1	512 466 060		SÄGEKETTE	1/4" 25CM-10"	SAW CHAIN	CHAÎNE	CADENA
4	407	1	1	1	558 466 010		AUSSENLASCHE MIT NIET	1/4" .050"	TIE STRAP WITH RIVETS	ECLISSE EXTERIEURE AVEC RIVETS	TIRA EXTER. CON REMACHE
4	408	1	1	1	558 466 000		SICHERHEITSLASCHE	1/4" .050"	SAFETY TIE STRAP	ECLISSE DE SÉCURITE	TIRA SEGURIDAD
4	409	1	1	1	320 418 845		KETTENSCHUTZ		CHAIN PROTECTION	PROTECTION CHAÎNE	PROTECTOR DE CADENA
4	410	1	1	1	941 716 131		KOMBISCHLÜSSEL	13/16 mm	UNIVERSAL WRENCH	CLÉ COMBINÉE	LLAVE DE BUJÍA

PS-220 TH, PS-221 TH,
PS-222 TH

	Zeichenerklärung	Key to symbols	Légende	Explicación de símbolos
=> 1999999 2000000 => 2003.04 => TI 2003/07 Acc. = { m Corr.	Produktion bis Serien-Nr. Neues Teil ab Serien-Nr. Neues Teil ab Jahr / Monat Siehe Technische Information Jahr / Nr. Zubehör (nicht im Lieferumfang) Keine Serienausführung, jedoch verwendbar Beinhaltet Positions-Nr. Meterware Druckfehlerberichtigung	Production to serial number New part from serial number New part from Year / Month See Technical Information Year / No. Accessories (not included in the delivery inventory) No standard execution, may be used Contains item number Sold by the meter Error correction	Production jusqu'à n° de série Nouvelle pièce à partir du n° de série Nouvelle pièce à partir de année / mois Voir information technique année / n° Accessoires (non compris dans la livraison) Aucune exécut. en série, cependant utilisable contient n° de numéro Au mètre Rectification d'erreurs	Producción hasta N° de serie Pieza nueva a partir de N° de serie Pieza nueva a partir de año / mes Véase inform. técnico año / N° Accesorios (no incluido en la extensión del suministro) No es de serie, pero sirve Contiene pos N° Por metro Fe de erratas
	Änderungen vorbehalten	Specifications subject to change without notice	Changements sans préavis	Mejoras constructivas sin previo aviso