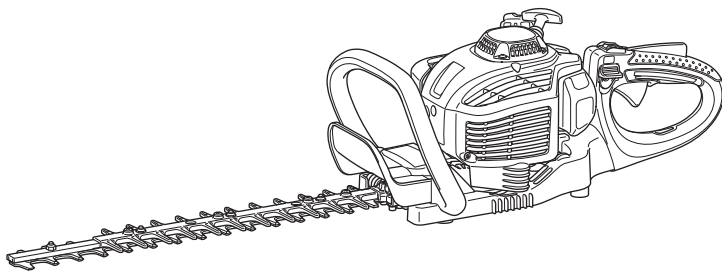


Spare Parts List  
Ersatzteilliste  
Liste de pièces détachées  
Lista de piezas de repuesto

2011-02



HT-2360 D

---

**DOLMAR**



A member of the *Makita* Group

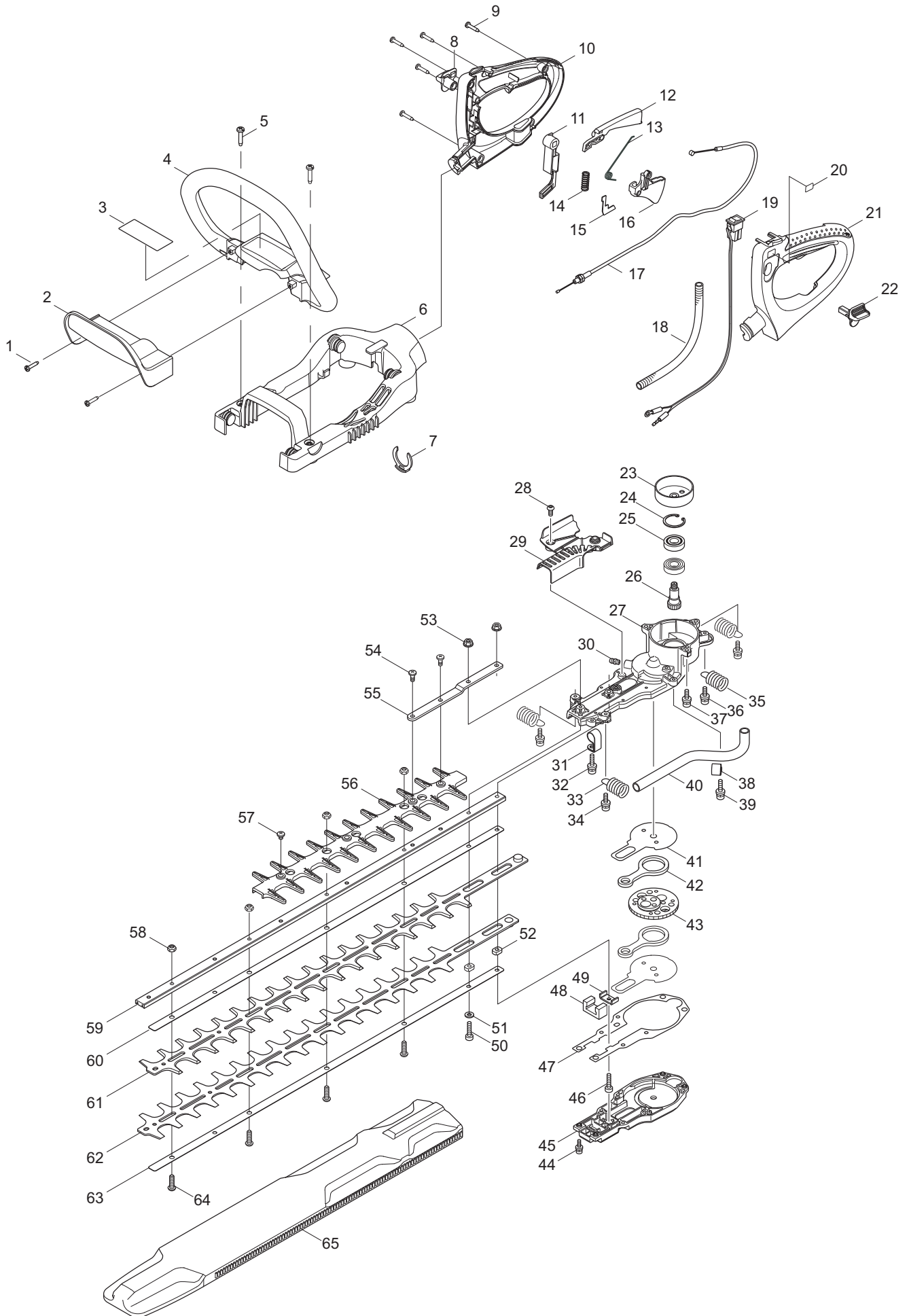
995700305 (D, GB, F, E)

HT-2360 D

1

Gehäuse, Bügelgriff, Getriebe, Scherblatt  
Case, tubular handle, gear, shear blade  
Carter, poignée tubulaire, engrenage, lame  
Cárter, mango tubular, engranaje, cuchilla de corte

**DOLMAR**  
A member of the *Makita* Group



HT-2360 D

1

Gehäuse, Bügelgriff, Getriebe, Scherblatt  
 Case, tubular handle, gear, shear blade  
 Carter, poignée tubulaire, engrenage, lame  
 Cáster, mango tubular, engranaje, cuchilla de corte

**DOLMAR**  
  
 A member of the Makita Group

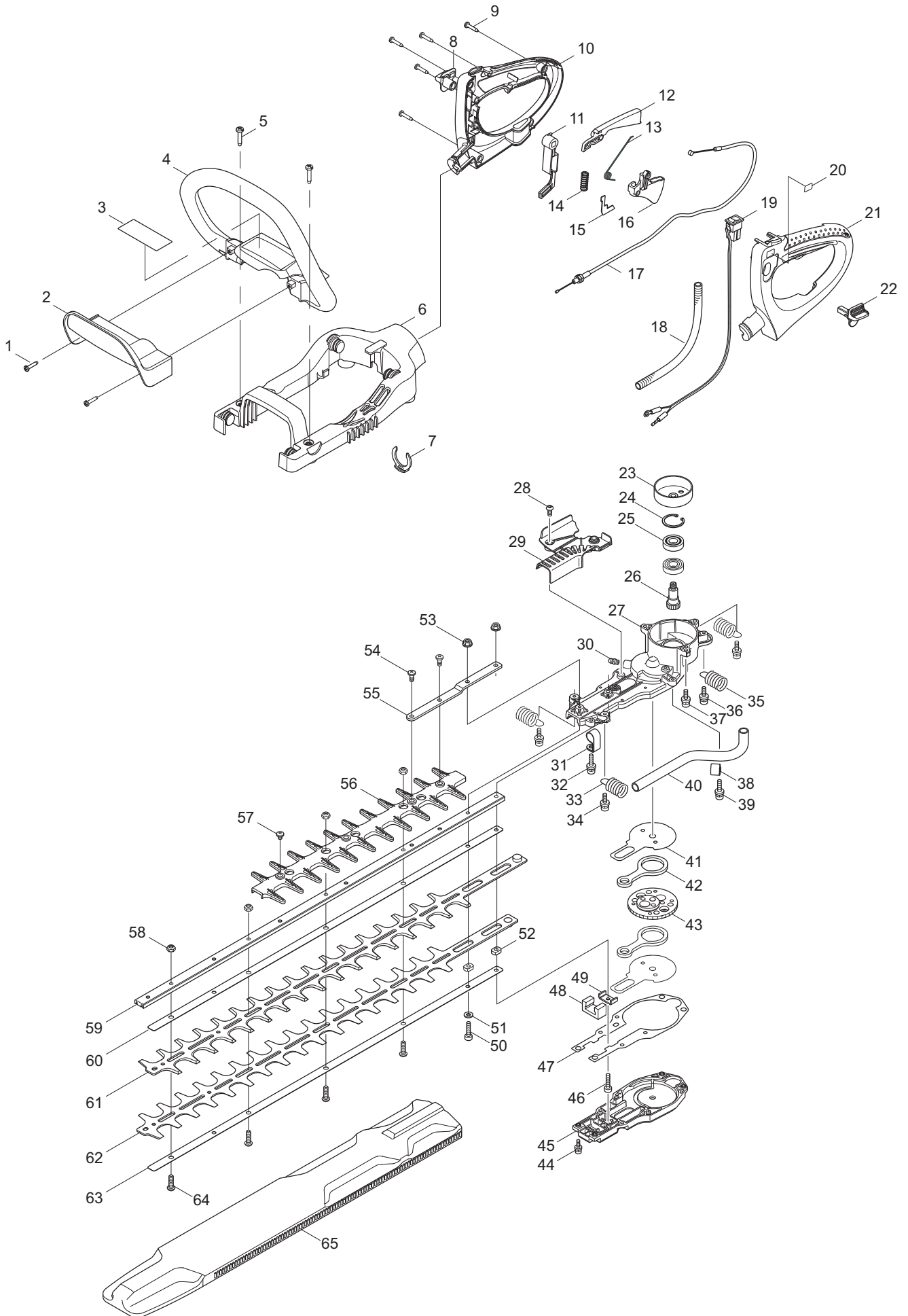
Seite / Page	Pos.	HT-2360 D	Teil-Nr. Part No. No. de pièce No. de pieza	Hinweise Notes Renseign. Nota	Bezeichnung	Spezifikation Specification	Description	Désignation	Denominación
1	1	2	660 266 045		SCHRAUBE SELBSTSCHNEIDEN D	4X20	SCREW	VIS	TORNILLO
1	2	1	374 452 322		SCHUTZ		GUARD	PROTECTEUR	PROTECTOR
1	3	1	374 892 383		SICHERHEITSAUFKL EBER		CAUTION LABEL	PLAQUE	CALCOMANIA
1	4	1	374 452 321		HANDGRIFF		LOOP HANDLE	POIGNÉE	MANGO
1	5	2	660 266 041		SCHNEIDSCHRAUBE	5X25	TAPPING SCREW	VIS TARAUDEUSE	TORNILLO DE ROSCA CORTANTE
1	6	1	374 452 319		GRUNDGESTELL		HANDLE BASE	SUPPORT DE BASE	CABALLETE BÁSICO
1	7	1	374 452 323		SICHERUNGSRING	25	STOP RING	ANNEAU D'ARRÊT	ANILLO SEGURIDAD
1	8	1	374 452 316		RASTHEBEL	B	LOCK LEVER	LEVIER DE VERROUILLAGE	PALANCA TRINCADA
1	9	5	660 266 045		SCHRAUBE SELBSTSCHNEIDEN D	4X20	SCREW	VIS	TORNILLO
1	10	1	374 452 318		GRIFFHÄLFTE RECHTS		LEVER CASE, RIGHT	DEMI-POIGNÉE DROIT	SEMI-MANGO DER.
1	11	1	374 452 314		ANSCHLAG		STOPPER	STOPPEUR	BOZA
1	12	1	374 452 313		RASTHEBEL		TRIGGER B	LEVIER DE VERROUILLAGE	PALANCA TRINCADA
1	13	1	374 233 579		DREHFEDER	8	TORSION SPRING	RESSORT DE TENSION	RESORTE DE TORSIÓN
1	14	1	374 234 204		DRUCKFEDER	8	COMPRESSION SPRING	RESSORT DE PRESSION	RESORTE DE PRESIÓN
1	15	1	374 413 153		PLATTE		PLATE	PLAQUE	PLACA
1	16	1	374 452 312		GASHEBEL		TRIGGER A	ACCÉLÉRATEUR	PALANCA DEL ACELERADOR
1	17	1	374 168 625		BOWDENZUG		CONTROL CABLE	CÂBLE BOWDEN	TRACCIÓN BOWDEN
1	18	1	374 452 324		FALTENSCHLAUCH		CORRUGATED TUBE	TUBE À SOUFFLETS	TUBO ONDULADO
1	19	1	374 125 858		SCHALTER KPL.		SWITCH ASS'Y	INTERRUPTEUR CPL.	INTERRUPTOR CPL.
1	20	1	374 892 384		HINWEISSCHILD		INDICATION LABEL	PLAQUE	ETIQUETA DE INDICACIÓN
1	21	1	374 452 317		GRIFFHÄLFTE LINKS		LEVER CASE, LEFT	DEMI-POIGNÉE, GAUCHE	SEMI-MANGO, IZQUIERDA
1	22	1	374 452 315		RASTHEBEL	A	LOCK LEVER	LEVIER DE VERROUILLAGE	PALANCA TRINCADA
1	23	1	374 168 567		KUPPLUNGSTROMM EL		CLUTCH DRUM	TAMBOUR	TAMBOR
1	24	1	374 142 800		SICHERUNGSRING		INNER SNAP RING	CIRCLIP	ANILLO
1	25	2	374 012 978		KUGELLAGER		BALL BEARING	ROULEMENT À BILLES	RODAMIENTO DE BOLAS
1	26	1	374 227 247		ZAHNRAD	9	SPUR GEAR	ROUE DENTÉE	RUEDA DENTADA
1	27	1	374 141 033		GETRIEBEGEHÄUSE KPL.		GEAR CASE COMPLETE	CARTER D'ENGRENAGES CPL.	CAJA DE ENGRANAJES CPL.
1	28	2	374 905 940		SCHRAUBE	M5X12	SOCKET HEAD BOLT	VIS	TORNILLO
1	29	1	374 451 865		LUFTFÜHRUNG		BAFFLE PLATE	GUIDE D' AIR	CONDUCTO DE AIRE
1	30	1	374 243 107		SCHMIERNIPPEL		GREASE NIPPLE	NIPPLE DE GRAISSAGE	BOQUILLA DE ENGRASE
1	31	1	374 346 253		KLEMME		CLAMP	PINCE	BORNE
1	32	1	381 905 978		SCHRAUBE	M5X12 W/W&SW	SOCKET HEAD BOLT	VIS	TORNILLO
1	33	2	374 234 224		DRUCKFEDER	15	COMPRESSION SPRING	RESSORT DE PRESSION	RESORTE DE PRESIÓN
1	34	2	374 905 936		SCHRAUBE		SOCKET HEAD BOLT	VIS	TORNILLO
1	35	2	374 234 202		DRUCKFEDER	15	COMPRESSION SPRING	RESSORT DE PRESSION	MUELLE DE COMPRESIÓN
1	36	2	374 905 936		SCHRAUBE		SOCKET HEAD BOLT	VIS	TORNILLO
1	37	3	381 905 987		SCHRAUBE	M5X18	SOCKET HEAD BOLT	VIS	TORNILLO
1	38	1	374 346 252		KLEMME		CLAMP	PINCE	BORNE
1	39	1	381 905 978		SCHRAUBE	M5X12 W/W&SW	SOCKET HEAD BOLT	VIS	TORNILLO
1	40	1	374 331 896		ROHR		PIPE	TUYAU	TUBO
1	41	2	374 346 255		REIBSCHEIBE		FRICTION PLATE	DISCQUE DE FRICTION	RODAJA DE FRICCIÓN

HT-2360 D

1

Gehäuse, Bügelgriff, Getriebe, Scherblatt  
Case, tubular handle, gear, shear blade  
Carter, poignée tubulaire, engrenage, lame  
Cárter, mango tubular, engranaje, cuchilla de corte

**DOLMAR**  
A member of the *Makita* Group



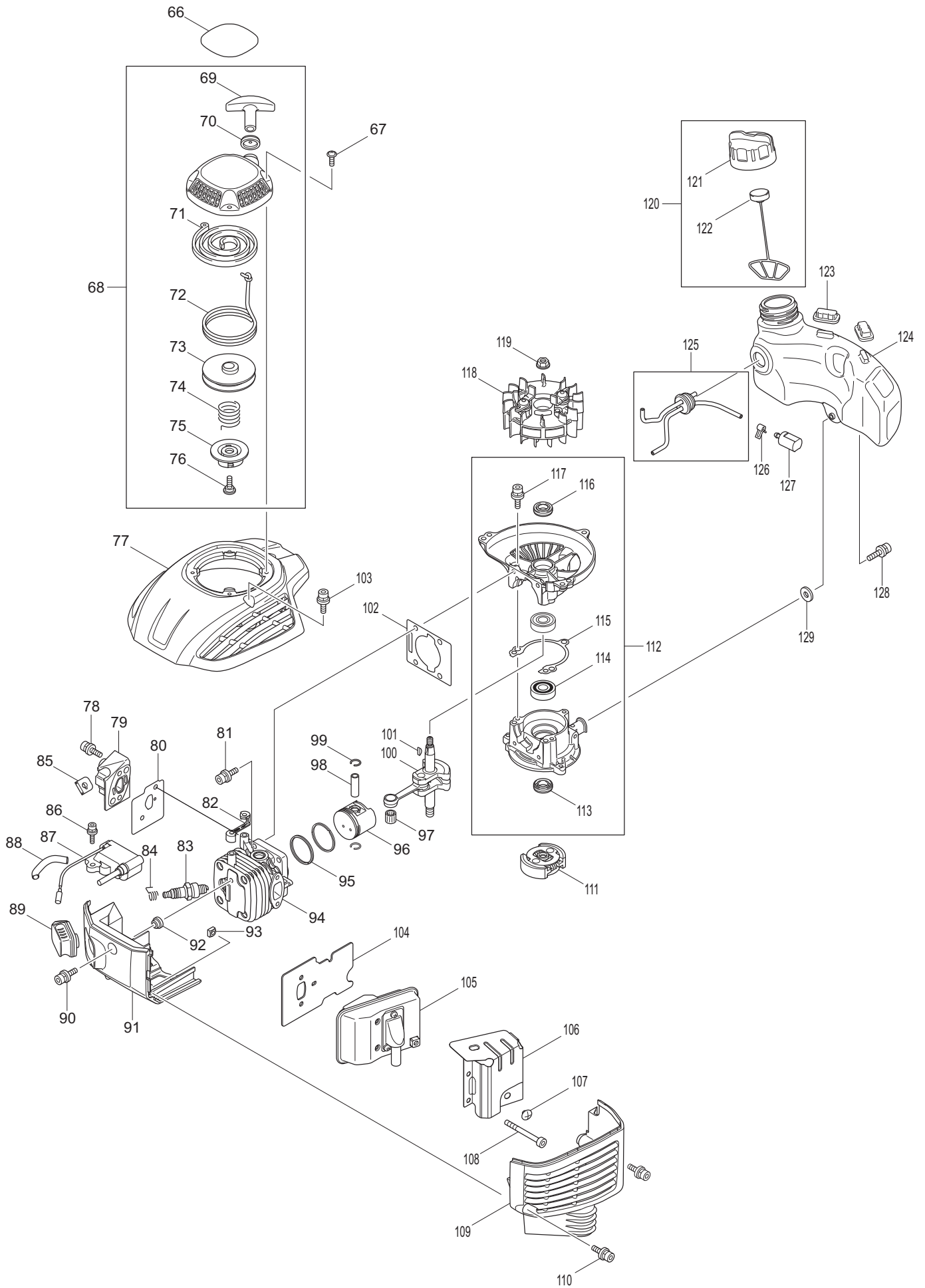
HT-2360 D

1

Gehäuse, Bügelgriff, Getriebe, Scherblatt  
 Case, tubular handle, gear, shear blade  
 Carter, poignée tubulaire, engrenage, lame  
 Cáster, mango tubular, engranaje, cuchilla de corte

**DOLMAR**  
  
 A member of the *Makita* Group

Seite / Page	Pos.	HT-2360 D	Teil-Nr. Part No. No. de pièce No. de pieza	Hinweise Notes Renseign. Nota	Bezeichnung	Spezifikation Specification	Description	Désignation	Denominación
1	42	2	374 346 251		PLEUEL		CONNECTING ROD	BIELLE	BIELA
1	43	1	374 227 248		ZAHNRAD	43	SPUR GEAR	ROUE DENTÉE	RUEDA DENTADA
1	44	8	374 922 128		6KT-SCHRAUBE	M4X16	HEX. SOCKET HEAD BOLT	VIS HEXAGONAL	TORNILLO HEXAGONAL
1	45	1	374 318 610		GETRIEBEGEHÄUSE DECKEL		GEAR CASE COVER	COUVERCLE	CUBIERTA
1	46	1	367 905 986		SCHRAUBE	M5X33	S. H. BOLT	VIS	TORNILLO
1	47	1	374 413 137		DICHTUNG		GEAR CASE GASKET	JOINT	JUNTA
1	48	1	374 443 159		DICHTUNG		SEAL	JOINT	JUNTA
1	49	1	374 346 256		HALTERUNG		HOLDER	SUPPORT	SOPORTE
1	50	1	367 905 986		SCHRAUBE	M5X33	S. H. BOLT	VIS	TORNILLO
1	51	1	374 110 500		SCHEIBE		WASHER	RONDELLE	ARANDELA
1	52	2	374 313 195		BUCHSE	5	SLEEVE	DOUILLE	CASQUILLO
1	53	2	377 370 500		FLANSCHMUTTER	M5	FLANGE NUT	ECROU	TUERCA
1	54	2	374 005 949		SCHRAUBE		SCREW	VIS	TORNILLO
1	55	1	374 346 514		BEFESTIGUNGSLASCHE		REINFORCING PLATE	PLAQUE	PLACA
1	56	1	374 452 325		SCHUTZLEISTE		BLADE GUARD	BARRE DE PROTECTION	BARRA DE PROTECCIÓN
1	57	2	374 915 211		SCHRAUBE	M5X12	BINDING HEAD SCREW	VIS	TORNILLO
1	58	4	374 264 036		6KT-MUTTER	M6-10	HEX. LOCK NUT	ECROU	TUERCA
1	59	1	374 331 895		FÜHRUNGSLEISTE		GUIDE BAR	BARRE DE SERRAGE	BARRE DE MONTAJE
1	60	1	374 346 258		LEISTE		PLATE	BARRE	LISTÓN
1	61	1	374 725 170		SCHERBLATT		SHEAR BLADE	LAME	CUCHILLA DE CORTE
1	62	1	374 725 170		SCHERBLATT		SHEAR BLADE	LAME	CUCHILLA DE CORTE
1	63	1	374 346 258		LEISTE		PLATE	BARRE	LISTÓN
1	64	4	374 266 578		SCHRAUBE		SOCKET BUTTON HEAD BOLT	VIS	TORNILLO
1	65	1	374 452 623		SCHERBLATTSCHUTZ		BLADE COVER	CARQUOIS DE PROTECTION	CARCAJ DE CONSERVACIÓN
1	A01	1	374 195 259		WERKZEUGSATZ		TOOL SET	OUTILS CPL	HERRAMIENTAS CPL.



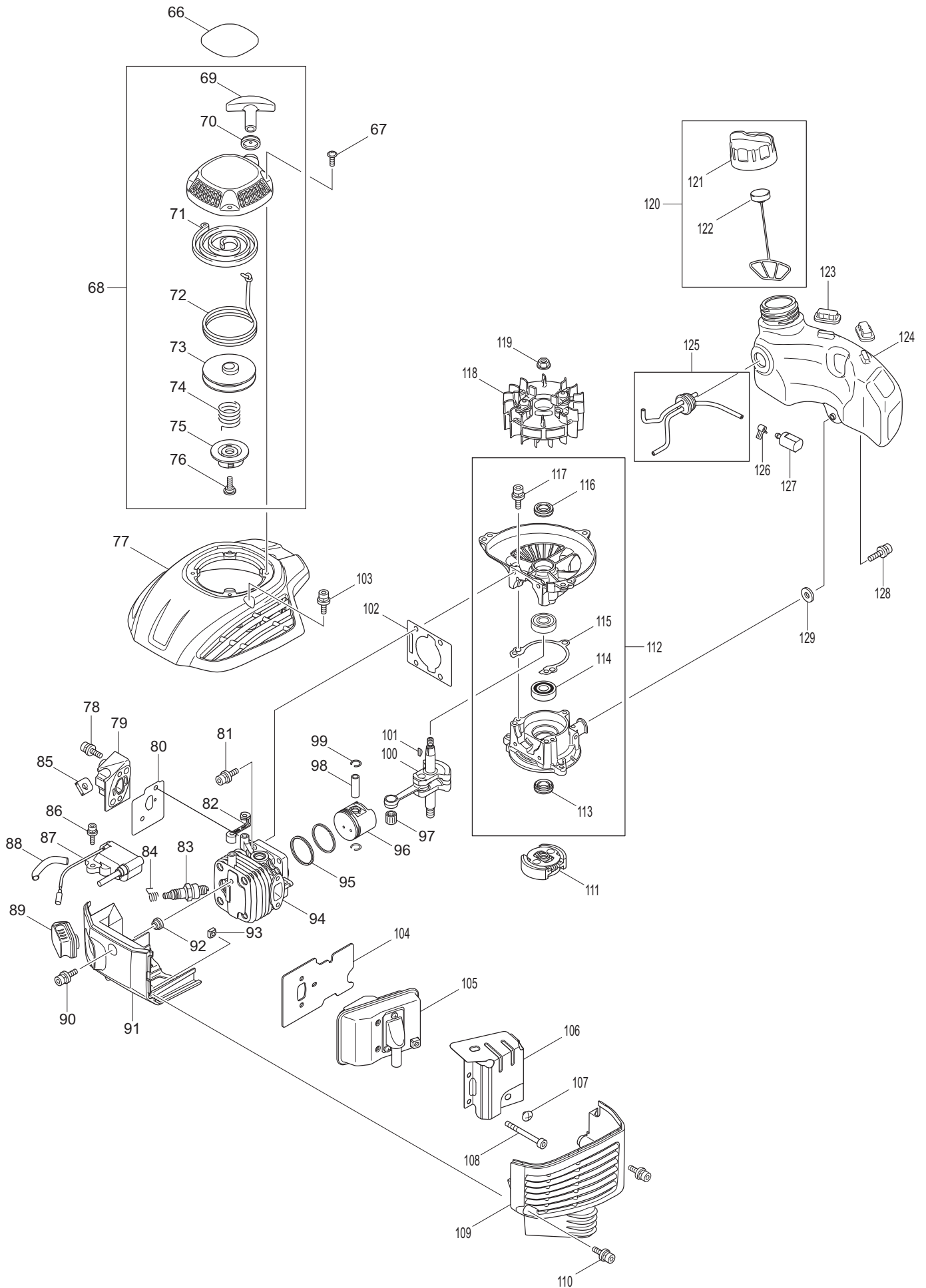
HT-2360 D

2

Motor, Anwerfvorrichtung, Kraftstofftank  
 Engine, starter, fuel tank  
 Moteur, dispositif de démarrage, réservoir d'essence  
 Motor, dispositivo de arranque, depósito de combustible

**DOLMAR**  
  
 A member of the Makita Group

Seite / Page	Pos.	HT-2360 D	Teil-Nr. Part No. No. de pièce No. de pieza	Hinweise Notes Renseign. Nota	Bezeichnung	Spezifikation Specification	Description	Désignation	Denominación
2	66	1	374 892 381		SCHILD	HT-2360 D	MODEL LABEL	PLAQUE	CALCOMANIA
2	67	4	374 004 986		SCHNEIDSCHRAUBE	M4X14	TAPPING SCREW	VIS TARAUDEUSE	TORNILLO DE ROSCA CORTANTE
2	68	1	374 125 753		ANWERFVORRICHTUNG KPL.		RECOIL STARTER ASSY.	DEPOSITE DE DEMARRAGE CPL.	DEPOSITO DE ARRANQUE CPL.
2	69	1	965 404 031		ANWERFGRIFF		STARTER KNOB	POIGNEE DE LANCEMENT	TIRADOR DE ARRANQUE
2	70	1	388 500 104		DÄMPFER		DAMPER	AMORTISSEUR	AMORTIGUADOR
2	71	1	381 500 203		RÜCKHOLFEDER		SPIRAL SPRING	RESSORT DE RAPPEL	RESORTE RETENCION
2	72	1	374 444 028		ANWERFSEIL		STARTER ROPE	CORDE DE LANCEUR	CUERDA DE ARRANQUE
2	73	1	374 452 402		SEILTROMMEL		REEL	TAMBOUR DE CÂBLE	TAMBOUR PARA CORDÓN
2	74	1	374 233 991		DÄMPFERFEDER		DAMPER SPRING	RESSORT AMORTISSEUR	MUELLE AMORTIGUADOR
2	75	1	374 452 403		STEUERSCHEIBE		CAM PLATE	DISQUE À CAMES	DISCO DE LEVA
2	76	1	367 500 206		SCHRAUBE		SET SCREW	VIS	TORNILLO
2	77	1	374 452 949		VENTILATORGEHÄUSE		BLOWER HOUSING	CARTER DE VENTILATEUR	CARCASA DEL VENTILADOR
2	78	2	374 905 945		SCHRAUBE	M5X18	SOCKET HEAD BOLT	VIS	TORNILLO
2	79	1	374 451 911		ZWISCHENFLANSCH		INSULATOR	BRIDE INTERMEDIAIRE	BRIDA INTERMEDIA
2	80	1	374 346 268		DICHTUNG F. ZWISCHENFLANSCH		INSULATOR GASKET	JOINT	JUNTA
2	81	4	381 905 987		SCHRAUBE	M5X18	SOCKET HEAD BOLT	VIS	TORNILLO
2	82	1	374 452 556		DISTANZSTÜCK		SPACER	ENTRETOISE	SEPARADOR
2	83	1	367 010 995		ZÜNDKERZE		SPARK PLUG	BOUGIE	BUJIA
2	84	1	377 400 993		FEDER		PLUG CAP SPRING	RESSORT CAPUCHON DE FICHE	MUELLE TAPA DEL ENCHUFE
2	85	1	374 811 353		GUMMITÜLLE		RUBBER BUSHING	GAINE CAOUTCHOUC	BOQUILLA DE CAUCHO
2	86	2	388 904 997		INNEN-6KT-SCHRAUBE	M4X20	SOCKET HEAD BOLT	VIS	TORNILLO
2	87	1	374 168 684		ZÜNDSPULE		IGNITION COIL	BOBINE D' ALLUMAGE	BOBINA DE ENCENDIDO
2	88	1	388 106 992		SCHLAUCH		TUBE	TUYAU	TUBO
2	89	1	374 424 302		STECKERKAPPE		PLUG CAP	CAPUCHON DE FICHE	TAPA DEL ENCHUFE
2	90	1	374 905 962		SCHRAUBE	M5X18	SOCKET HEAD BOLT	VIS	TORNILLO
2	91	1	374 451 860		ZYLINDERHAUBE		CYLINDER COVER	CAPOT DE CYLINDRE	TAPA PARA CYLINDRO
2	92	1	374 350 300		DISTANZSTÜCK		SPACER	PIECE DISTANCE	ANILLO SEPARADOR
2	93	1	382 500 116		MUTTER		NUT	ECROU	TUERCA
2	94	1	374 140 508		ZYLINDER KPL.		CYLINDER CPL.	CYLINDRE CPL.	CYLINDRO CPL.
2	95	2	374 113 650		KOLBENRING		PISTON RING	SEGMENT DE PISTON	SEGMENT DE PISTÓN
2	96	1	374 313 750		KOLBEN		PISTON	PISTON	PISTÓN
2	97	1	374 008 997		NADELLAGER		NEEDLE ROLLER BEARING	CAGE A AIGULLES	JAULA DE AGUJAS
2	98	1	374 532 313		KOLBENBOLZEN		PISTON PIN	AXE DE PISTON	BULÓN DEL PISTÓN
2	99	2	374 343 210		SPRENGRING		CLIP	ANNEAU RESSORT	ANILLO ELÁSTICO
2	100	1	374 140 429		KURBELWELLE KPL.		CRANKSHAFT CPL.	VILEBREQUIN CPL.	CIGÜEÑAL CPL.
2	101	1	374 430 903		SCHEIBENFEDER		WOODRUFF KEY	CLAVETTE	CHAVETA
2	102	1	374 346 267		DICHTUNG		CYLINDER GASKET	JOINT	JUNTA
2	103	3	381 905 987		SCHRAUBE	M5X18	SOCKET HEAD BOLT	VIS	TORNILLO
2	104	1	374 346 260		DICHTUNG SCHALLDÄMPFER		MUFFLER GASKET	JOINT DE POT D'ÉCHAPPEMENT	JUNTA DEL SILENCIADOR
2	105	1	374 168 565		SCHALLDÄMPFER		MUFFLER	POT D'ÉCHAPPEMENT	SILENCIADOR
2	106	1	374 346 343		VERBRENNUNGSSCHUTZ		MUFFLER COVER	PROTECTION DE COMBUSTION	PROTECCIÓN CONTRA COMBUSTIÓN
2	107	1	367 005 996		SCHRAUBE	M5X6	SCREW	VIS	TORNILLO
2	108	2	381 905 955		SCHRAUBE		SOCKET HEAD BOLT	VIS	TORNILLO
2	109	1	374 451 861		SCHALLDÄMPFERHAUBE		MUFFLER COVER	CAPOT POUR POT D'ÉCHAPPEMENT	TAPA DE SILENCIOSO
2	110	2	374 905 962		SCHRAUBE	M5X18	SOCKET HEAD BOLT	VIS	TORNILLO





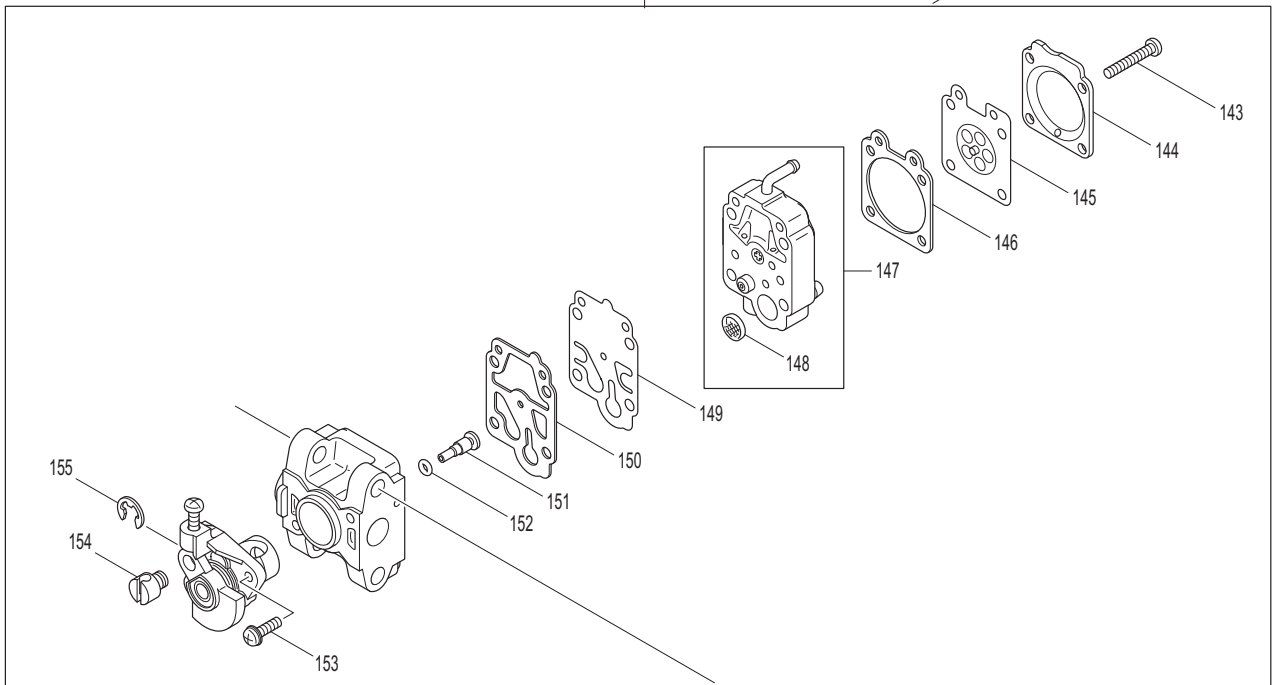
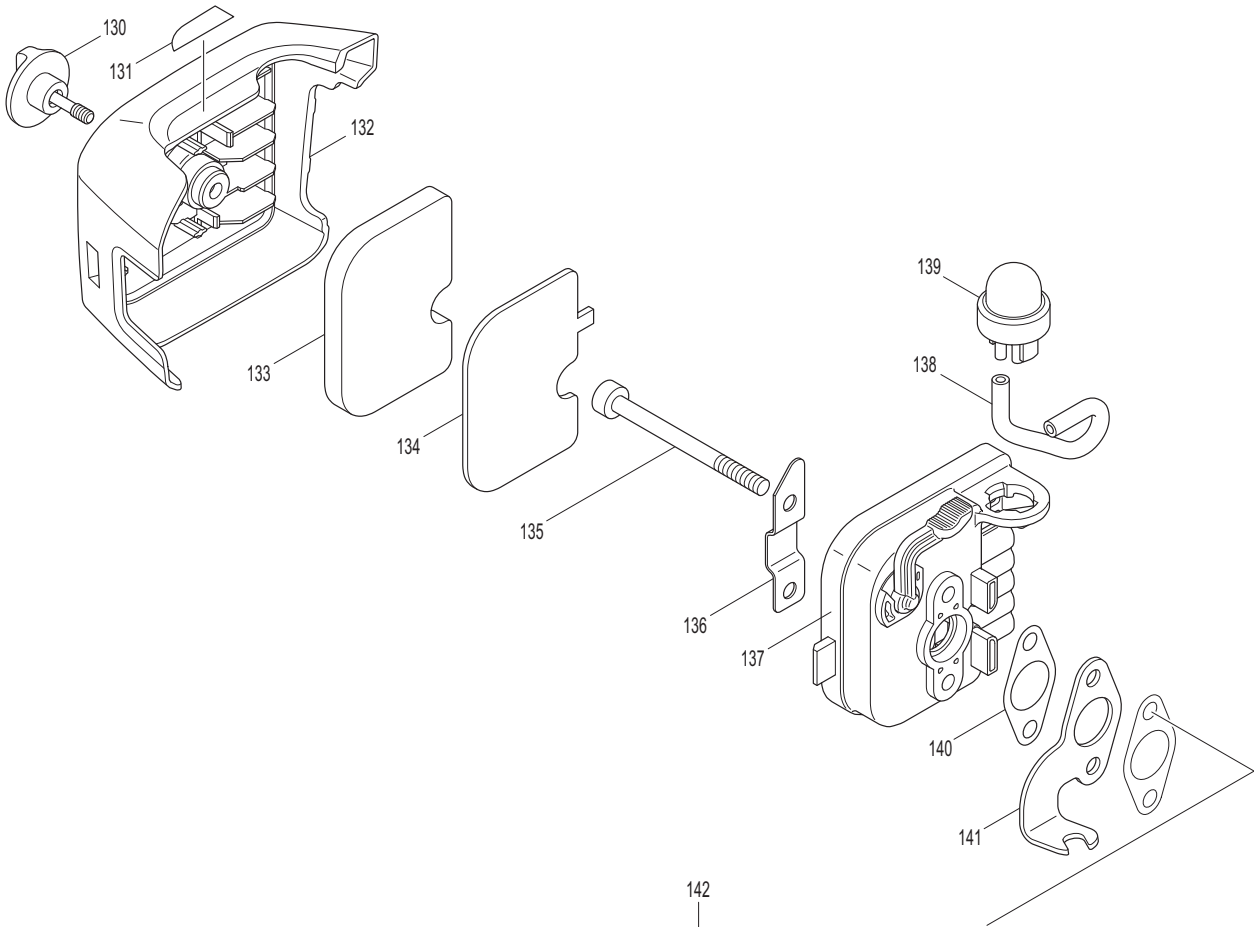
HT-2360 D

2

Motor, Anwerfvorrichtung, Kraftstofftank  
 Engine, starter, fuel tank  
 Moteur, dispositif de démarrage, réservoir d'essence  
 Motor, dispositivo de arranque, depósito de combustible

**DOLMAR**  
  
 A member of the *Makita* Group

Seite / Page	Pos.	HT-2360 D	Teil-Nr. Part No. No. de pièce No. de pieza	Hinweise Notes Renseign. Nota	Bezeichnung	Spezifikation Specification	Description	Désignation	Denominación
2	111	1	374 140 584		KUPPLUNG KPL.		CLUTCH CPL.	EMBRAYAGE CPL.	EMBRAGUE CPL.
2	112	1	374 101 600		KURBELGEHÄUSE KPL.		CRANKCASE ASSY.	CARTER-VILEBREQUI N CPL.	CÁRTER CIGÜEÑAL CPL.
2	113	1	367 010 997		RADIALDICHRING	(S)	OIL SEAL	JOINT RADIAL	JUNTA RADIAL
2	114	2	381 010 998		KUGELLAGER	6000	BALL BEARING	ROULEMENT Á BILLES	RODAMIENTO DE BOLAS
2	115	1	374 413 139		DICHTUNG		CRANKCASE GASKET	JOINT	JUNTA
2	116	1	367 010 997		RADIALDICHRING	(S)	OIL SEAL	JOINT RADIAL	JUNTA RADIAL
2	117	3	381 905 987		SCHRAUBE	M5X18	SOCKET HEAD BOLT	VIS	TORNILLO
2	118	1	374 126 046		POLRAD KPL.		FLYWHEEL ASSY.	ROUE POLAIRE CPL.	VOLANTE ENCENDIDO
2	119	1	374 010 911		MUTTER	M6	NUT	ECROU	TUERCA
2	120	1	374 125 770		KRAFTSTOFFTANKDE CKEL KPL.		FUEL TANK CAP ASSEMBLY	BOUCHON RESERVOIR CPL., CARBURANT	TORNILLO DE CIERRE CPL., COMBUSTIBLE
2	121	1			KRAFTSTOFFTANKDE CKEL		FUEL TANK CAP ASSEMBLY	BOUCHON RESERVOIR, CARBURANT	TORNILLO DE CIERRE, COMBUSTIBLE
2	122	1			VERLIERSICHERUNG		STRAP CPL.	CHAINE DE SECURITE	SEGURO CONTRA PERDIDAS
2	123	2	374 424 080		GUMMIDÄMPFER		VIBRATION DAMPER	AMORTISSEUR DE VIBRATIONS	AMORTIGUADOR DE VIBRACIONES
2	124	1	374 451 867		KRAFTSTOFFTANK		FUEL TANK	RESERVOIR D'ESSENCE	DEPÓSITO DE COMBUSTIBLE
2	125	1	374 168 568		SCHLAUCH KPL.		TUBE COMPLETE	TUBE CPL.	TUBO CPL.
2	126	1	381 105 999		SCHLAUCHKLEMME		HOSE CLAMP	COLLIER	ABRAZADERA
2	127	1	380 650 010		SAUGKOPF		FILTER	TETE D'ASPIRATION	CABEZA DE ASPIRACION
2	128	1	374 905 935		SCHRAUBE	M5X20	SOCKET HEAD BOLT	VIS	TORNILLO
2	129	1	374 452 197		DISTANZSCHEIBE		SPACER	RONDELLE D'ÉCARTEMENT	DISCO DISTANCIADOR



Seite / Page	Pos.	HT-2360 D	Teil-Nr. Part No. No. de pièce No. de pieza	Hinweise Notes Renseign. Nota	Bezeichnung	Spezifikation Specification	Description	Désignation	Denominación
3	130	1	374 265 791		FLÜGELSCHRAUBE	M4	THUMB SCREW	VIS À OREILLES	TORNILLO DE MARIPOSA
3	131	1	374 819 818		SCHILD	CHOKE	CHOKE INDICATION LABEL	PLAQUE	CALCOMANIA
3	132	1	374 451 859		LUFTFILTERDECKE L		AIR CLEANER COVER	COUVERCLE DE FILTRE A AIR	CUBIERTA DEL FILTRO DE AIRE
3	133	1	374 443 157		LUFTFILTER		AIR FILTER	FILTRE À AIR	FILTRO DE AIRE
3	134	1	374 443 158		LUFTFILTER		AIR FILTER	FILTRE À AIR	FILTRO DE AIRE
3	135	2	383 905 971		SCHRAUBE	M5x60	SCREW	VIS	TORNILLO
3	136	1	367 350 260		SHELLE		PLATE	COLLIER	ABRAZADERA
3	137	1	374 126 029		LUFTFILTERBODEN KPL.		AIR CLEANER PLATE ASS'Y	PLAQUE DE FILTRE A AIR CPL.	GRUPO DE LA PLANCHA DEL FILTRO
3	138	1	374 412 097		SCHLAUCH		TUBE	TUBE	TUBO
3	139	1	388 650 430		PUMPE		PUMP	POMPE	BOMBA
3	140	2	377 350 390		DICHTUNG		GASKET, CARBURETOR	JOINT	JUNTA
3	141	1	374 346 334		GASZUGHALTER		CABLE BRACKET	SUPPORT DU DISPOS. DE TIRAGE	TRACCIÓN BOWDEN, SOPORTE
3	142	1	374 168 569		VERGASER		CARBURETOR	CARBURATEUR	CARBURADOR
3	143	4	388 600 202		SCHRAUBE		SCREW	VIS	TORNILLO
3	144	1	388 600 503		PUMPENDECKEL		PUMP COVER	COUVERCLE DE POMPE	TAPA DE BOMBA
3	145	1	374 600 901		STEUERMEMBRANE		METERING DIAPHRAGM ASS'Y	MEMBRANE DE COMM.JEU	MEMBRANAS DE MANDO JUEGO
3	146	1	388 600 413		DICHTUNG		GASKET	JOINT	JUNTA
3	147	1	374 140 661		PUMPENKÖRPER KPL.		PUMP BODY ASS'Y	POMPE CPL.	BOMBA CPL.
3	148	1	381 600 401		SIEB		INLET SCREEN	TAMIS	TAMIZ
3	149	1	381 600 104		PUMPENMEMBRANE		PUMP DIAPHRAGM	MEMBRANE DE POMPE	MEMBRANAS DE LA BOMBA
3	150	1	367 600 204		PUMPENDICHTUNG		PUMP GASKET	JOINT	JUNTA
3	151	1	374 326 005		DÜSE		JET	BUSE	CHICLÉ
3	152	1	381 600 101		O-RING		O RING	ANNEAU TORIQUE	ANILLO OBTURADOR
3	153	2	388 600 803		ZYL.SCHRAUBE		SCREW	VIS CYLINDRIQUE	TORNILLO DE LA CULATA
3	154	1	381 601 804		NOCKEN		SWIVEL	CAME	LEVA
3	155	1	381 600 512		SICHERUNGSSCHEIBE		SAFETY WASHER	RONDELLE SÉCURITÉ	ARANDELA SEGURIDAD
3	156	1	374 413 147		DICHTUNG		CARBURETOR GASKET	JOINT	JUNTA

- 1** Gehäuse, Bügelgriff, Getriebe, Scherblatt  
 Case, tubular handle, gear, shear blade  
 Carter, poignée tubulaire, engrenage, lame  
 Cáster, mango tubular, engranaje, cuchilla de corte
- 2** Motor, Anwerfvorrichtung, Kraftstofftank  
 Engine, starter, fuel tank  
 Moteur, dispositif de démarrage, réservoir d'essence  
 Motor, dispositivo de arranque, depósito de combustible
- 3** Vergaser, Luftfilter  
 Carburetor, air filter  
 Carburateur, filtre à air  
 Carburador, filtro de aire

	<b>Zeichenerklärung</b>	<b>Key to symbols</b>
<b>=&gt; 1999999</b> <b>2000000 =&gt;</b> <b>2003.04 =&gt;</b> <b>TI 2003/07</b> <b>Acc.</b> <b>=</b> <b>{</b> <b>m</b> <b>Corr.</b>	Produktion bis Serien-Nr. Neues Teil ab Serien-Nr. Neues Teil ab Jahr / Monat Siehe Technische Information Jahr / Nr. Zubehör (nicht im Lieferumfang) Keine Serienausführung, jedoch verwendbar Beinhaltet Positions-Nr. Meterware Druckfehlerberichtigung	Production to serial number New part from serial number New part from Year / Month See Technical Information Year / No. Accessories (not included in the delivery inventory) No standard execution, may be used Contains item number Sold by the meter Error correction
	Änderungen vorbehalten	Specifications subject to change without notice
	<b>Légende</b>	<b>Explicación de símbolos</b>
<b>=&gt; 1999999</b> <b>2000000 =&gt;</b> <b>2003.04 =&gt;</b> <b>TI 2003/07</b> <b>Acc.</b> <b>=</b> <b>{</b> <b>m</b> <b>Corr.</b>	Production jusqu'à n° de série Nouvelle pièce à partir du n° de série Nouvelle pièce à partir de année / mois Voir information technique année / n° Accessoires (non compris dans la livraison) Aucune exécut. en série, cependant utilisable contient n° de numéro Au mètre Rectification d'erreurs	Producción hasta N° de serie Pieza nueva a partir de N° de serie Pieza nueva a partir de año / mes Véase inform. técnico año / N° Accesorios (no incluido en la extensión del suministro) No es de serie, pero sirve Contiene pos N° Por metro Fe de erratas
	Changements sans préavis	Mejoras constructivas sin previo aviso