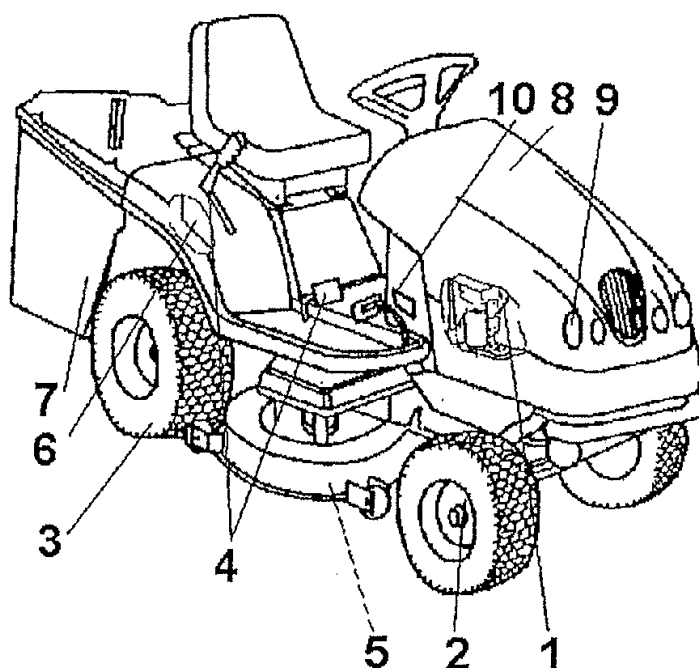


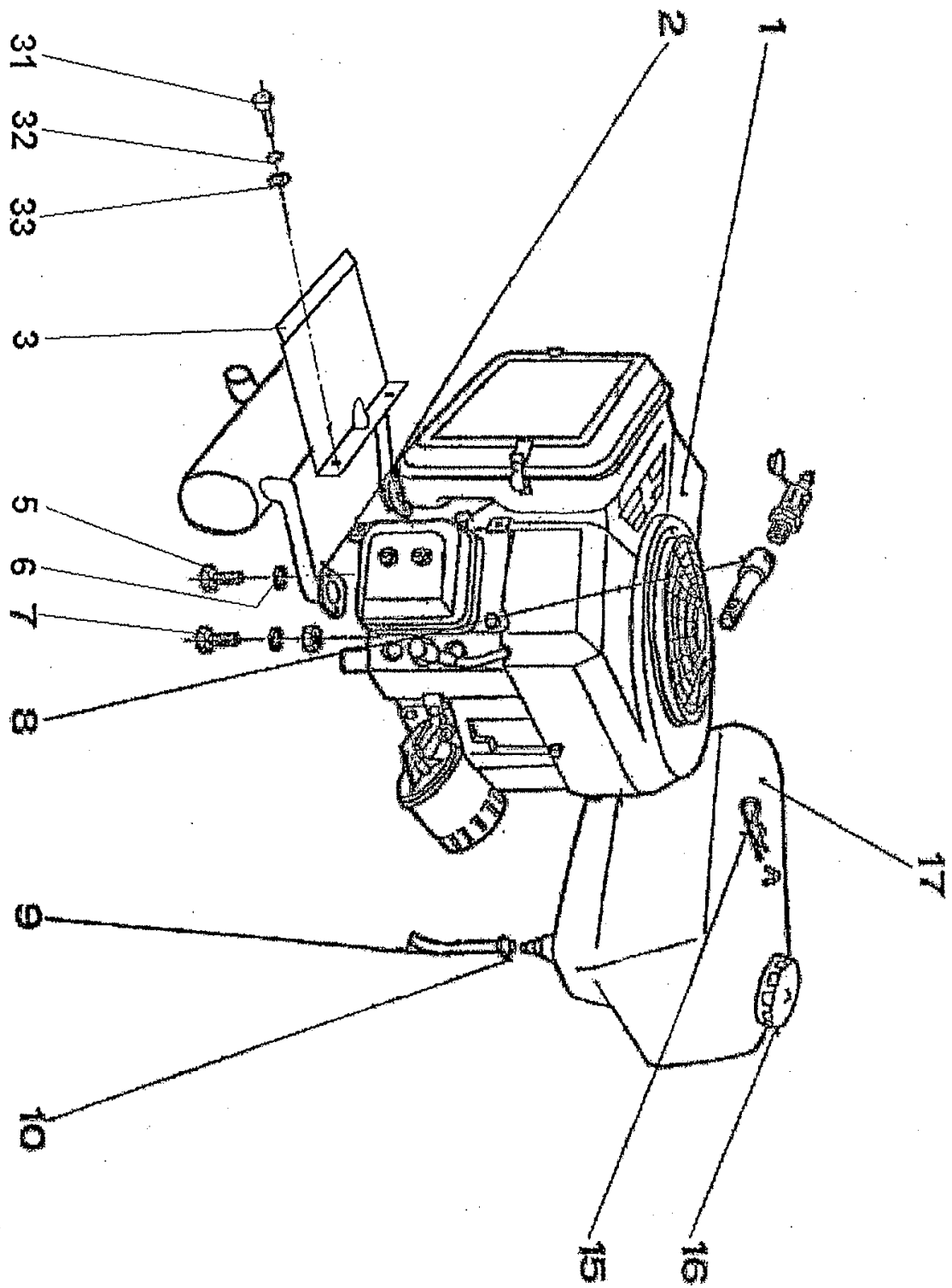
Obsah Inhaltsverzeichnis



Group nummer	Description	Bezeichnung	Page
1	Motor s příslušenstvím	Motorgruppe	1
2	Přední náprava a řízení	Vorderachse - Lenkung	3
3	Pojezdové ústrojí - zadní náprava	Riemen Antrieb - Hinterräder	7
4	Ovládání	Batätigung	10
5	Sečení	Mäher	16
6	Tunel	Auswurf-Träger Fangkorb	21
7	Koš - zásobník trávy	Grasfangkorb	23
8	Kapotáž	Aufbauten	26
9	Elektrická instalace	Elektrische Ausrüstung	31
10	Samolepky	Etiketten	34

*) Pouze pro náhradní díly **) Pro objednávání náhradního dílu uveďte délku
 Nur als Ersatzteil (L=...) z obrázku
 Bei Bestellung, die Länge des flexiblen Schlaus,
 wie abgebildet, angeben

Falcon 18 V-Twin 102cm Hydro 2002

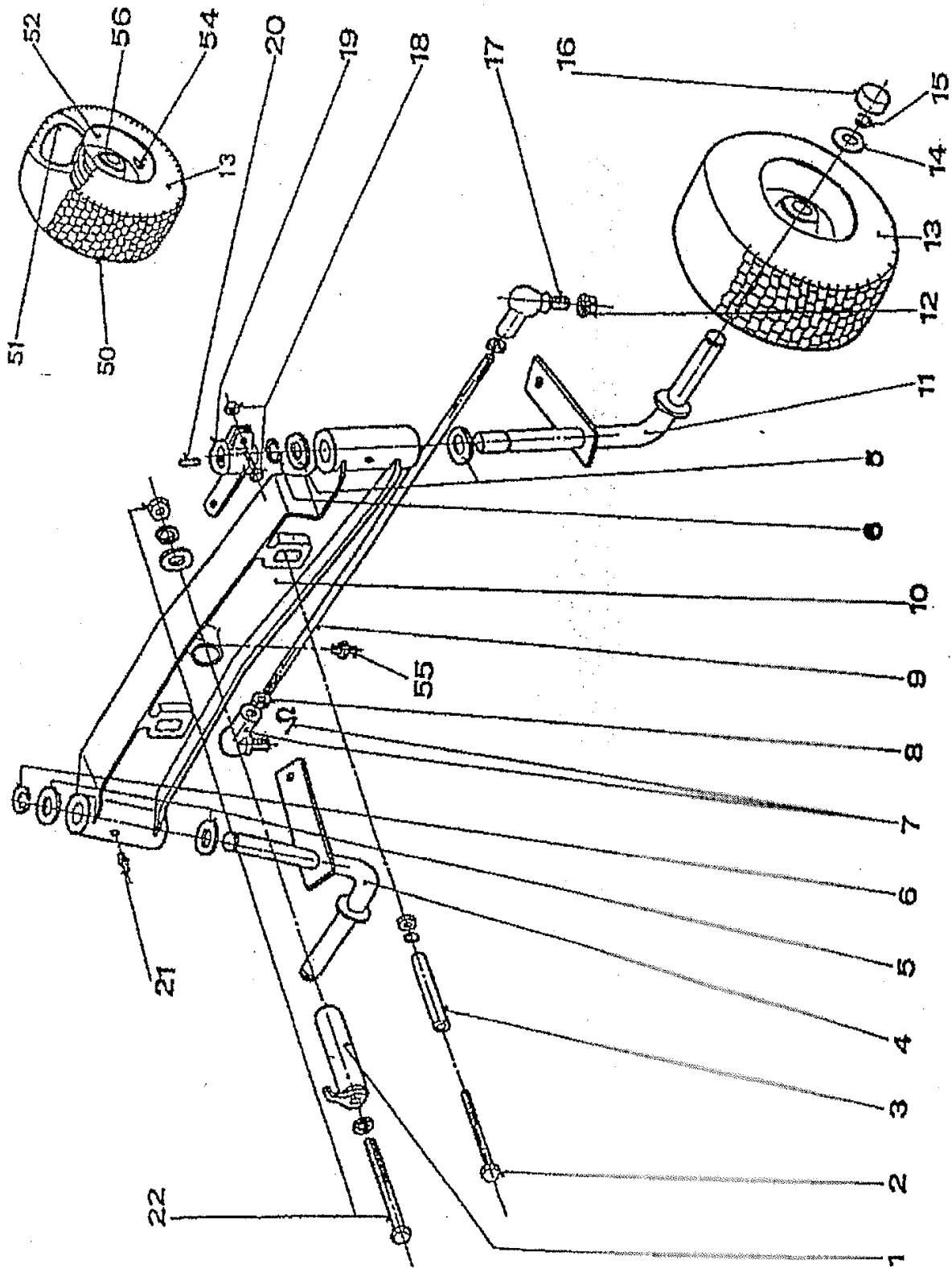


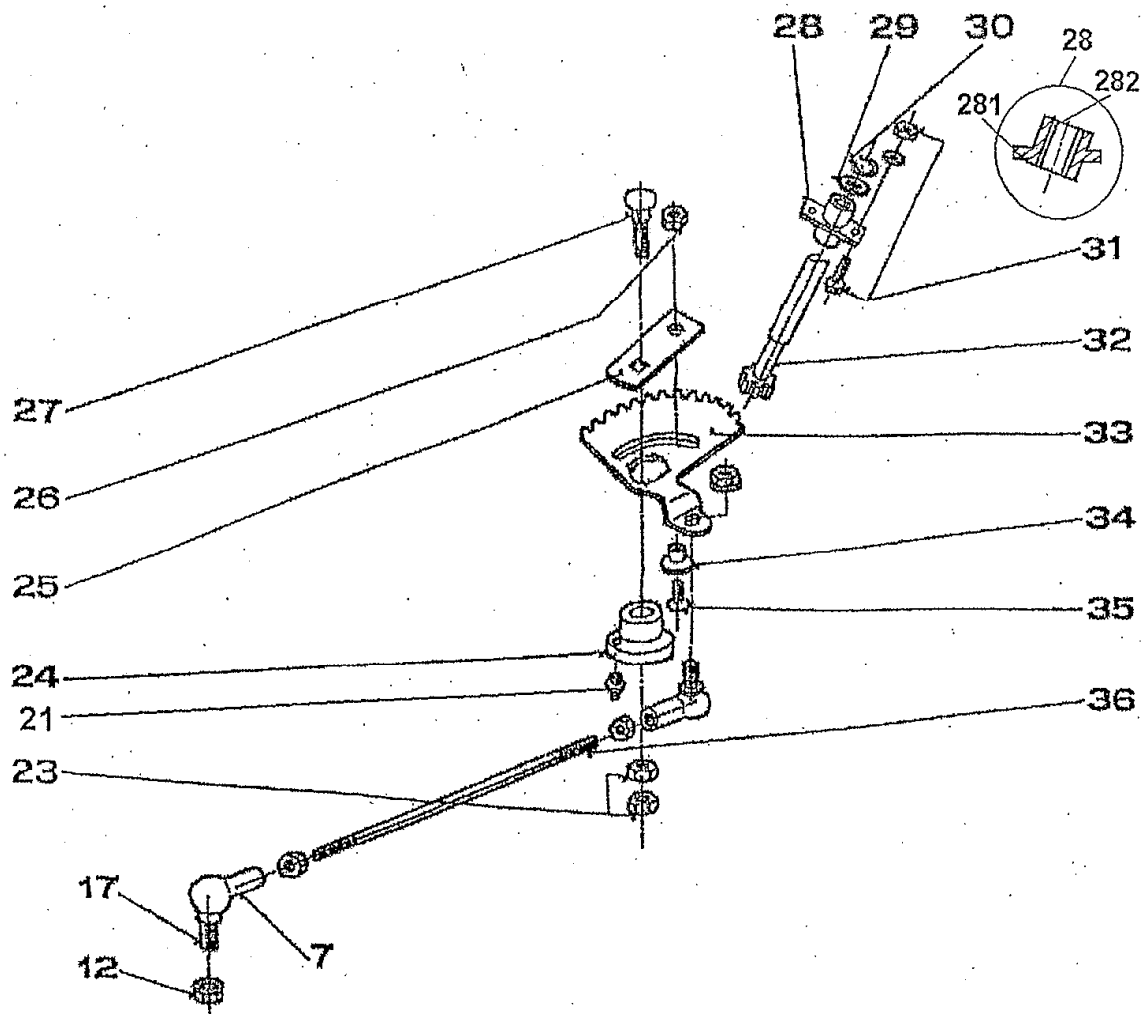
Motor s příslušenstvím 18 HP

1

Motorgruppe 18 PS

Poz.	Číslo Telle-Nr	Název	Bezeichnung	Norma	Poč. Q.ty
1	947482349009	Motor Intek 18 HP	Motor Intek 18 HP		1
2	532927472263	Výfuk Intek 18 HP	Auspufftopf		1
3	532085415543	Kryt výfuku	Leitblech		1
5	947309579501	Šroub 5/16 x 3/4 UNC zink.	Schraube 5/16 x 3/4 UNC zinc		4
6	947311214502	Podložka 8	Scheibe 8	02174015	4
7	947311214502	Podložka 8	Scheibe 8	02174015	4
7	947311120502	Matice M 8	Sechskantmutter M 8	02140125	4
7	947309203530	Šroub M 8x35	Sechskantschraube M 8x35	02110325	4
8	532927262043	Nástavek	Ansatz		1
9	532199202323	Palivová hadička	Kraftstoffschlauch		1
10	947000532058	Sponka UM 5008	Schlauchshelle UM 5008		2
15	947315238005	Pružná závlačka 0-9245-23	Federstecker 0-9245-233		1
16	947321841017	Víčko nádrže úplné	Tankverschluss		1
17	532027662043	Nádrž 0-2766-204	Tank 0-2766-204		1
31	947309203504	Šroub M 8x20	Sechskantschraube M 8x20	02110325	2
32	947311214502	Podložka 8	Scheibe 8	02174015	2
33	947311212517	Podložka 9 zink.	Scheibe 9 zinc	02172905	2





Přední náprava a řízení

Vorderachse - Lenkung

2

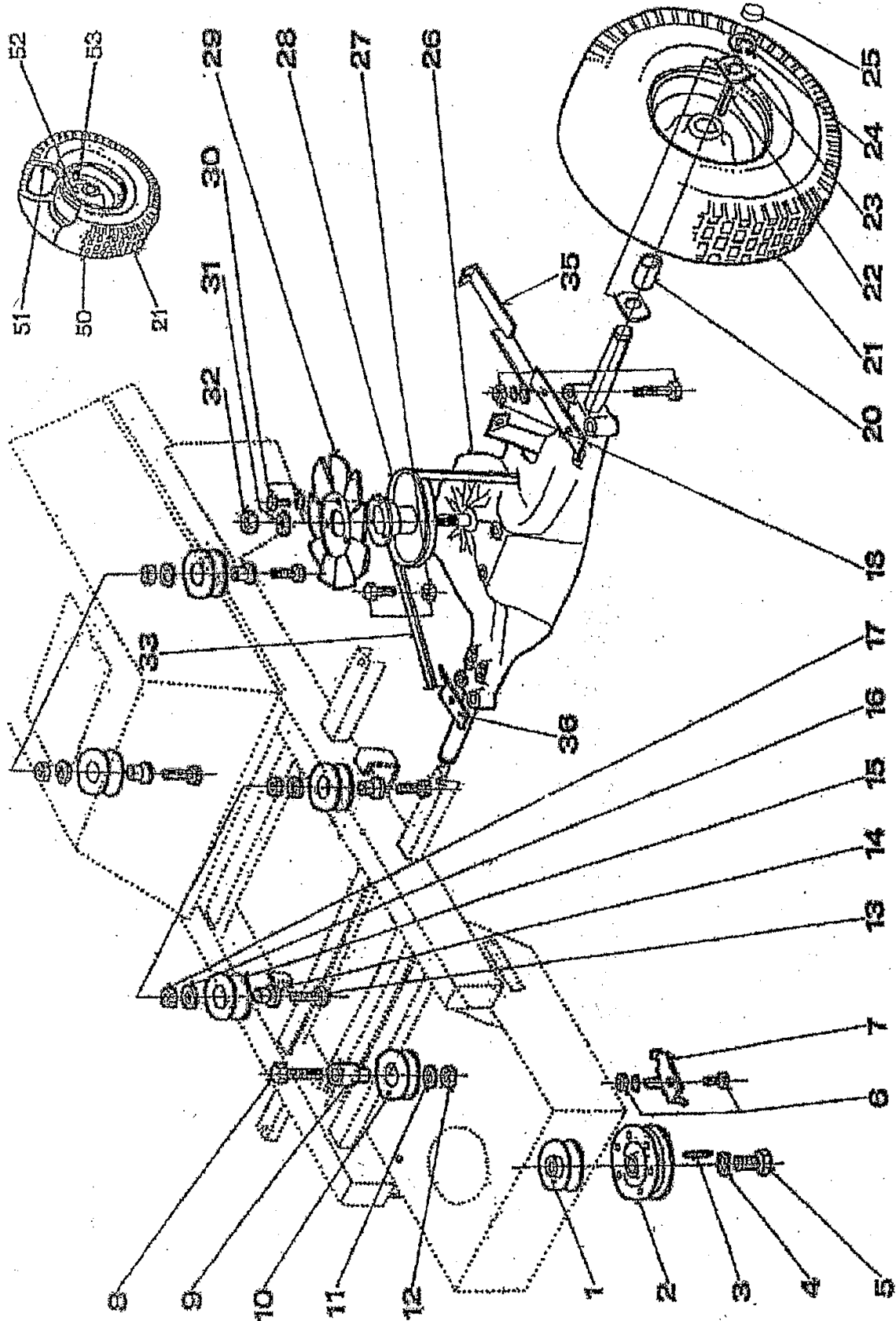
Poz.	Číslo Těle-Nr	Název	Bezeichnung	Norma	Poč. Q.ty
1	532993164343	Čep	Bolzen		1
2	947311214503	Podložka 10	Federscheibe 10	02174015	2
2	947309201540	Šroub M 10x80	Sechskantschraube M 10x80	02110125	2
2	947311120503	Matice M 10	Sechskantmutter M 10	02140125	2
3	532195202913	Rozpěrka	Hülse		2
4	532916432023	Čep pravý	Achsschenkel, rechts		1
5	947311210514	Podložka 19	Scheibe 19	02170215	4
6	947311732008	Kroužek 15	Sicherscheibe 15	022929	2
7	947442073006	Drátěná pojistka 16 DIN 71805S	Sicherungsbügel 16 DIN 71805S		4
7	947442073005	Uhl. pánev 16 DIN 71805B zink	Kugelgelenk 16 DIN 71805 zinc		4
8	947311120503	Matice M 10	Sechskantmutter M 10	02140125	2
9	947532980010	Spojovací táhlo 0-9010-517	Spurstange 0-9010-517		1
10	532016542023	Nápravnice	Frontachse		1
11	532916432033	Čep levý	Achsschenkel, links		1
12	947311129516	Matice M 10 TENSILOK KL8	Mutter M 10 KL8		4
13	947532940111	Kolo přední 16/6.50x8bez pouz	Vorderrad 16/6.50x8		2
14	532092207393	Podložka	Scheibe		2
15	947311732008	Kroužek 15	Sicherscheibe 15	022929	2
16	947532150208	Krytka 38 A/PVC černá	Kappe 38 A/PVC schwarz		2
17	947442073003	Uhl. čep 16 DIN 71 803 C	Kugelgelenk 16 DIN 71803C		2
18	947309203524	Šroub M 6x40	Sechskantschraube M 6x40	02110325	1
18	947311129513	Matice M 6	Sichermutter M 6	02149255	2
19	532080503523	Páka	Hebel		1
20	947311728003	Kotouč.perp 5x7.5	Scheibenfeder 5x7.5	30138512	1
21	947425111004	Mazací hlavice MK 6x1	Schmiernippel MK 6x1	231470	3
22	532092207483	Podložka	Scheibe		1
22	947311120504	Matice M 12	Sechskantmutter M 12	02140125	1
22	947311214504	Podložka 12	Scheibe 12	02174015	1
22	947309501534	Šroub M 12x100	Sechskantschraube M 12x100	02110125	1
22	947311210505	Podložka B 13	Scheibe B 13	02170215	1
23	947311120504	Matice M 12	Sechskantmutter M 12	02140125	2
24	532080272033	Výstředník	Exenter		1
25	532113322803	Podložka	Halter		1
26	947311120520	Matice M 8	Sechskantmutter M 8	02140325	1
27	947309019522	Šroub M 12x55-8.8 A3L ISO 8677	Schraube M 12x55-8.8 A3L ISO	02131955	1
29	947311210514	Podložka 19	Scheibe 19	02170215	1
30	947311732008	Kroužek 15	Sicherscheibe 15	022929	1
31	947309503557	Šroub M 6x18	Schraube M 6x18	02110355	2
31	947311129513	Matice M 6	Sichermutter M 6	02149255	2

Přední náprava a řízení

Vorderachse - Lenkung

2

Poz.	Číslo Telle-Nr	Název	Bezeichnung	Norma	Poč. Q.ty
31	947311212516	Podložka 6.6 zink	Scheibe 6.6 zinc.	02172915	2
32	532930252063	Pastorek úplný	Welle m. Ritzel		1
33	532033322053	Ozubený segment	Lenkselement		1
34	532195202593	Rozpěrka	Buchse		1
35	947309578506	Šroub M 8x30 DIN 799110.9 Z	Senkschraube M 8x30 DIN		1
36	947532980079	Táhlo řízení 0-9010-537	Stange 0-9010-537		1
50	947000532123	Pneu 16x6.50-8	Reifen 16x6.50-8		2*
51	947000532125	Duše 16x6.50-8	Schlauch 16x6.50-8		2*
52	947000532124	Disk 16x6.50-8	Felge 16x6.50-8		2*
54	947000532135	Ventil úplný	Ventil		2*
55	947425111016	Mazací hlavice MK 8X1	Schmiernippel MK 8x1	231470	1
56	947324196016	Ložisko 3/4 TIC BB1009 {BBT}	Lagerung 3/4 TIC		4
281	532938542043	Ložisko	Lagerung		1
282	947323721002	Pouzdro 1920 KU	Büchse 1920 KU		1



Pojezdové ústrojí a zadní náprava

3

Riemen Antrieb - Hinterräder

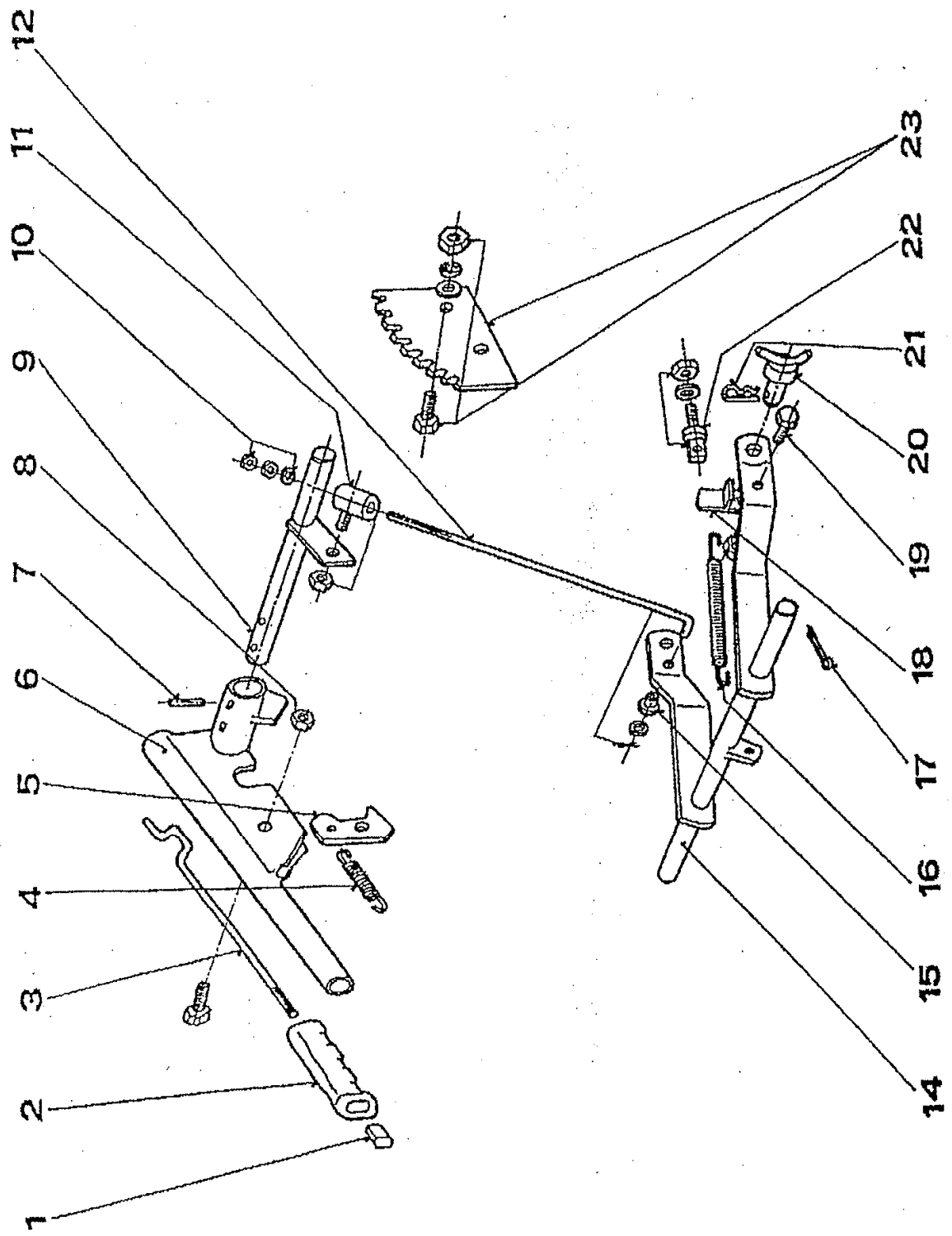
Poz.	Číslo Teile-Nr	Název	Bezeichnung	Norma	Poč. Q.ty
1	947000532012	Řemenice motoru S1A-350	Keilriemenscheibe S1A-350		1
2	947000532010	Elektromag. spojka MSS-80H	Kupplung kpl.		1
3	947000532138	Pero 1/4x1/4x1.1/16	Passfeder 1/4x1/4x1.1/16		1
4	947311214012	Podložka pružná 7/16 zin	Federscheibe 7/16 zinc	021740	1
5	947309579504	Šroub sest.UNF 7/16x21/4zi	Schraube UNF 7/16x21/4"		1
6	947311214502	Podložka 8	Scheibe 8	02174015	1
6	947309203504	Šroub M 8x20	Sechskantschraube M 8x20	02110325	1
6	947311120502	Matice M 8	Sechskantmutter M 8	02140125	1
7	532936362163	Zájistka	Halter		1
8	532990163153	Šroub úplný	Schraube kompl.		1
9	532094214173	Pouzdro	Büchse		1
10	947000532003	Řemenice F 3000-0750	Spannrolle F 3000-0750		1
11	947311214503	Podložka 10	Federscheibe 10	02174015	1
11	947311210504	Podložka B 10.5	Scheibe B 10.5	02174015	1
12	947311120503	Matice M 10	Sechskantmutter M 10	02140125	1
13	947309201512	Šroub M 10x40	Sechskantschraube M 10x40	02110125	4
14	532094214183	Pouzdro	Buchse		4
15	947000532006	Řemenice V 3000-3316	Keilriemenscheibe V 3000-3316		4
16	947311210504	Podložka B 10.5	Scheibe B 10.5	02174015	4
17	947311129502	Matice M 10	Sichermutter M 10	02149255	4
18	947311214502	Podložka 8	Scheibe 8	02174015	4
18	947311120502	Matice M 8	Sechskantmutter M 8	02140125	4
18	947309201510	Šroub M 8x80	Sechstantschraube M 8x80	02110125	4
18	947311210503	Podložka 8.4	Scheibe 8.4	02170215	4
20	532195202783	Rozpěrka	Abstandshulse		2
21	947000532094	Zadní kolo 20x10.00-8	Hinterrad 20x10.00-8		2
22	947000532020	Pero 3/16x3/16x2.5	Passfeder 3/16x3/16x2.5		2
23	532092207393	Podložka	Scheibe		4
24	947311732008	Kroužek 15	Sicherscheibe 15	022929	2
25	947532150208	Krytka 38 A/PVC černá	Kappe 38 A/PVC schwarz		2
26	947000532092	Převodovka HYDRO 328-06	Getriebe HYDRO 328-0650		1
27	947309201507	Šroub M 8x20	Schraube M 8x20	02110155	1
27	947311129501	Samojistící matice M 8	Sicherungsmutter M 8	02149255	1
28	532933252293	Řemenice	Rolle		1
29	947000532096	Větrák 70x1.19 10 BLADE	Ventilator 70x1.19 BLADE		1
30	947309203540	Šroub M 6x14 zink.	Sechskantschraube M 6x14	02110325	1
30	947311210502	Podložka 6.4	Scheibe 6.4	02170215	3
31	947311214513	Podložka 13	Scheibe 13	02174505	1
32	947000532098	Matice 1/2-20 UNF	Mutter 1/2-20 UNF		1

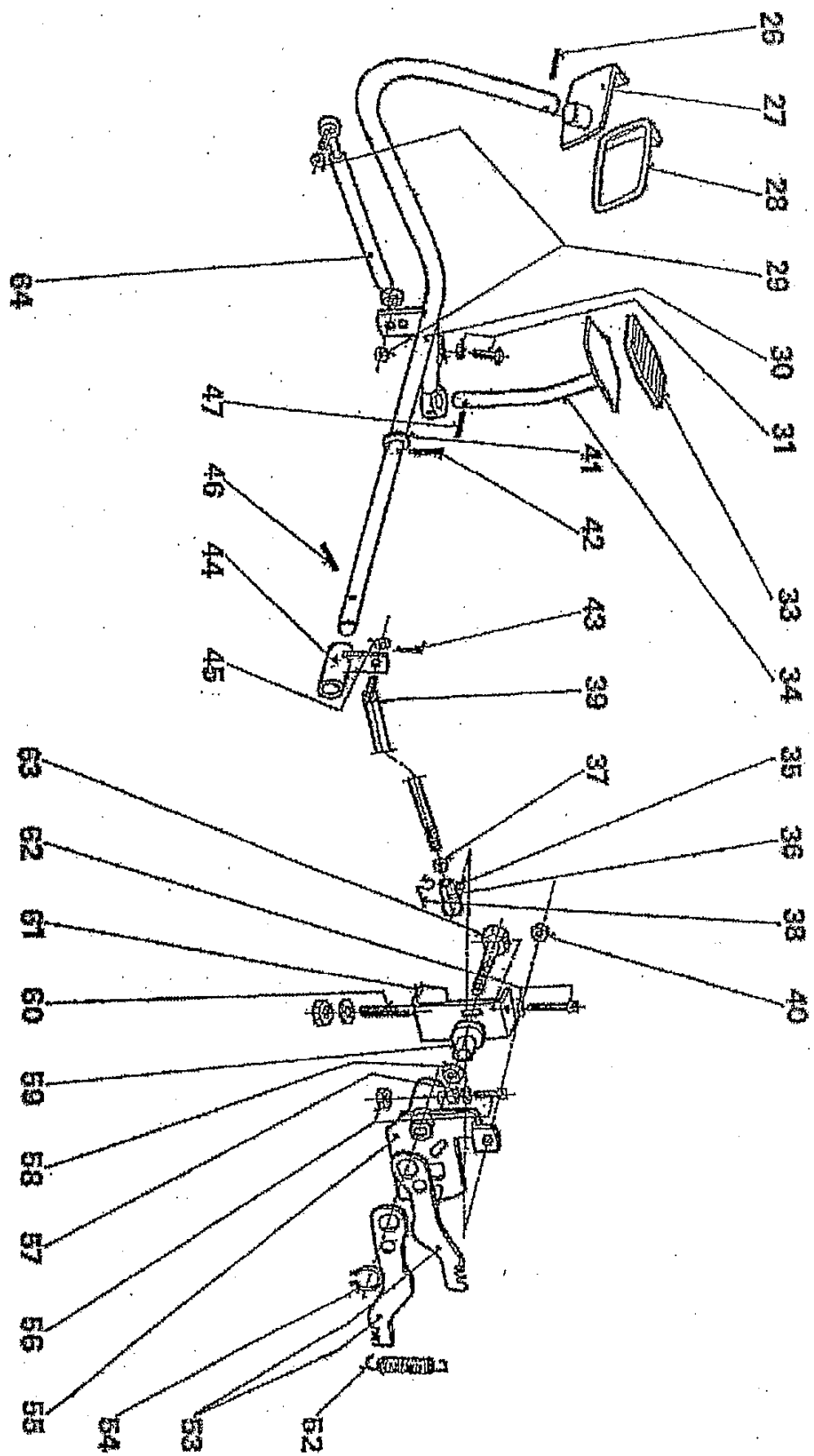
Pojezdové ústrojí a zadní náprava

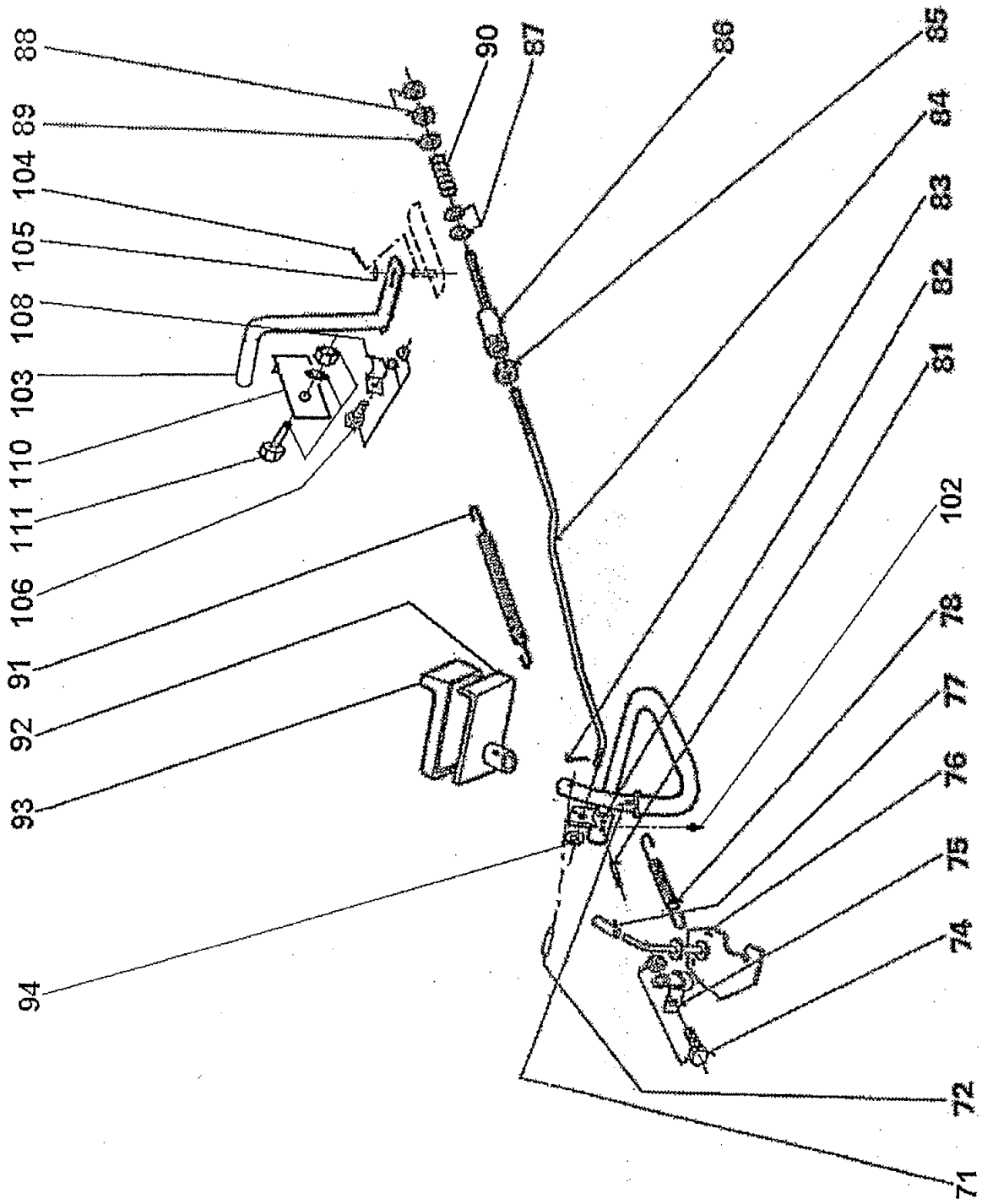
3

Riemen Antrieb - Hinterräder

Poz.	Číslo Telle-Nr	Název	Bezeichnung	Norma	Poč. Q.ty
33	947272721016	Řemen SPA 12.5x2725 La	Kielriemen SPA 12.5x2725 La		1
35	532913367953	Konzola úplná - levá	Konsole kpl. - links		1
36	532913367943	Konzola úplná - pravá	Konsole kpl. - rechts		1
50	947000532132	Píášť 20x10.00-8	Reifen 20x10.00-8		2*
51	947000532133	Duše 20x10.00-8	Schlauch 20x10.00-8		2*
52	947000532134	Disk 20x10.00-8	Felge 20x10.00-8		2*
53	947311214503	Podložka 10	Federscheibe 10	02174015	2
53	947000532135	Ventil úplný	Ventil		2*







Ovládání

4

Batätigung

Poz.	Číslo Telle-Nr	Název	Bezeichnung	Norma	Poč. Q.ty
1	947722643016	Koncovka 0-8025-234	Knopf 0-8025-234		1
2	947532150049	Rukojeť 0-8060-236	Handgriff 0-8060-236		1
3	947315238034	Táhlo 0-8045-237	Stange 0-8045-237		1
4	947315231158	Pružina 0-9746-439	Zugfeder 0-9746-439		1
5	532037322113	Západka	Klinke		1
6	532980522163	Páka úplná	Hebel		1
7	947315238041	Pružný kolík 6x30	Spannstift 6x30	022156	2
8	947309203517	Šroub M 8x25	Sechskantschraube M 8x25	02110325	1
8	947311129501	Samojistící matice M 8	Sicherungsmutter M 8	02149255	1
9	532913462523	Konzola	Achse		1
10	947311120501	Matice M 6	Sechskantmutter M 6	02140125	2
10	947311212505	Podložka 6.4	Scheibe 6.4	02172615	1
11	532090164403	Šroub	Schraube		1
11	947311129502	Matice M 10	Sichermutter M 10	02149255	1
12	532080402553	Táhlo	Spurstange		1
12	947311212505	Podložka 6.4	Scheibe 6.4	02172615	1
12	947311338537	Závlačka 1.6x16	Spannstift 1.6x16	02178105	1
14	532980507703	Ramena zdvihání	Verstellhebel		1
15	532094214273	Kroužek	Ring		1
16	947315231165	Pružina 0-9746-465	Zugfeder 0-9746-465		1
17	947311338521	Závlačka 5x50	Spannstift 5x50	02178105	1
18	532914363643	Doraz úplný	Anschlag		1
19	947309203508	Šroub M 10x30	Sechskantschraube M 10x30	02110325	1
19	947311129502	Matice M 10	Sichermutter M 10	02149255	1
20	532993462153	Čep úplný	Bolzen		2
21	947315238003	Pružná závlačka 0-9245-999	Federstecker 0-9245-999		2
22	947311214503	Podložka 10	Federscheibe 10	02174015	1
22	947309599018	Šroub 9-9016-312	Schraube 9-9016-312		1
22	947311120503	Matice M 10	Sechskantmutter M 10	02140125	1
23	532037322123	Ozubený segment	Zahnsegment		1
23	947311214502	Podložka 8	Scheibe 8	02174015	2
23	947309503518	Šroub M 8x20	Schraube M 8x20	02110355	2
23	947311120502	Matice M 8	Sechskantmutter M 8	02140125	2
26	947315238037	Pružný kolík 5x22	Spannstift 5x22	022156	1
27	532980512533	Pedál úplný	Pedal		1
28	947273151012	Potah pedálu	Pedal gummi		1
29	947311214502	Podložka 8	Scheibe 8	02174015	1
29	947311129501	Samojistící matice M 8	Sicherungsmutter M 8	02149255	2
30	532980462823	Páka pojezdu	Hebel		1
31	947311120502	Matice M 8	Sechskantmutter M 8	02140125	1
31	947309203530	Šroub M 8x35	Sechskantschraube M 8x35	02110325	1
33	947273151011	Potah pedálu FAVORIT	Pedal gummi FAVORIT		1

Ovládání

Batätigung

4

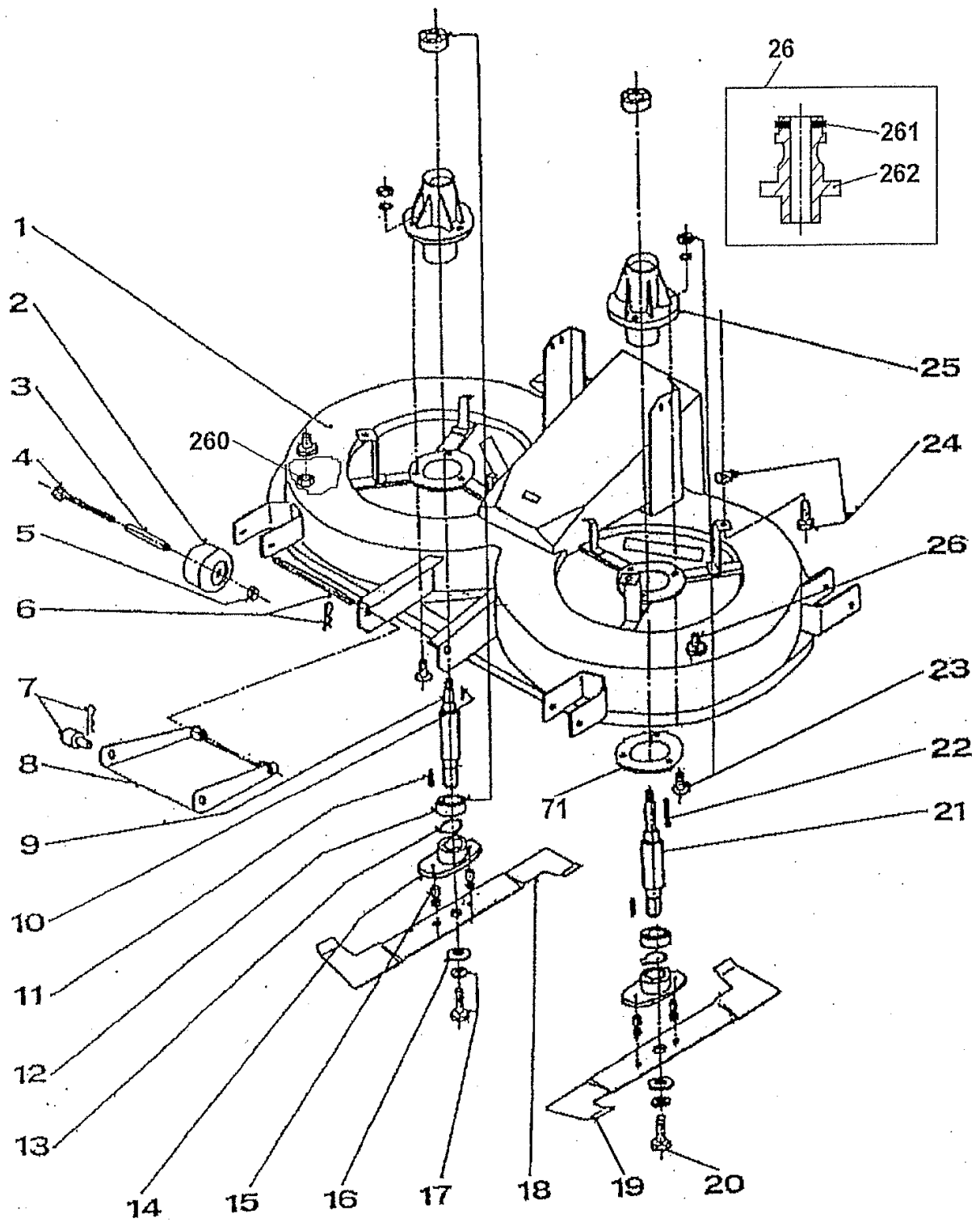
Poz.	Číslo Telle-Nr	Název	Bezeichnung	Norma	Poč. Q.ty
34	532980512523	Pedál zpátečního pojezdu	Pedal gummi		1
35	947442073003	Uhl. čep 16 DIN 71 803 C	Kugelgelenk 16 DIN 71803C		1
36	947442073005	Uhl. pánev 16 DIN 71805B zink	Kugelgelenk 16 DIN 71805 zinc		1
37	947311120503	Matice M 10	Sechskantmutter M 10	02140125	1
38	947442073006	Drátěná pojistka 16 DIN 718	Sicherungsbügel 16 DIN 71805S		1
39	532980422073	Táhlo pojezdu	Spurstange		1
40	947311129516	Matice M 10 TENSIOLOK KL8	Mutter M 10 KL8		1
41	947311210507	Podložka B 17	Scheibe B 17	02170215	1
42	947311338517	Závlačka 3.2x25	Spannstift 3.2x25	02178105	1
43	947311338517	Závlačka 3.2x25	Spannstift 3.2x25	02178105	1
44	532980364823	Rameno úplné	Arm		1
45	947311210503	Podložka 8.4	Scheibe 8.4	02170215	1
46	947315238037	Pružný kolík 5x22	Splannstift 5x22	022156	1
47	947315238036	Pruž. kolík 5x25	Spannstift 5x25	022156	1
52	947315231210	Pružina 0-9746-475	Zugfeder 0-9746-475		1
53	532080312073	Rameno	Arm		2
54	947311733012	Pojistný kroužek 22	Sicherring 22	022930	1
55	532980462393	Kulisa U	Multiple Rahme		1
56	947309543504	Šroub M 5x35	Sechskantschraube M 5x35	02114355	1
56	947311214511	Podložka 5.3	Scheibe 5.3	02174505	1
56	947311129515	Matice M 5	Mutter M 5	02149255	1
57	532094206553	Čep	Buchse		1
58	947311129501	Samojistící matice M 8	Sicherungsmutter M 8	02149255	1
59	532094214233	Pouzdro	Büchse		1
60	947309019524	Šroub M 8x60-8.8 A2L ISO 867	Schraube M 8x60-8.8 A2L ISO		1
60	947311129501	Samojistící matice M 8	Sicherungsmutter M 8	02149255	1
60	947311210503	Podložka 8.4	Scheibe 8.4	02170215	1
61	532082412113	Držák	Halter		1
62	947309543019	Šroub M 5x50 0-9025-216	Sechskantschraube M 5x50	02114350	1
62	947311210501	Podložka 5.3	Scheibe 5.3	02170215	1
63	532090112823	Šroub M8 U	Schraube		1
64	947532150169	Tlumič pojezdu P22x99 032.288	Kupplungshebel P22x99 032.2883		1
71	532980462403	Hřídel brzdy	Bremswelle		1
72	947315238037	Pružný kolík 5x22	Splannstift 5x22	022156	1
74	947311214502	Podložka 8	Scheibe 8	02174015	1
74	947309203504	Šroub M 8x20	Sechskantschraube M 8x20	02110325	1
74	947311120502	Matice M 8	Sechskantmutter M 8	02140125	1
75	532080412363	Držák	Halter		1
76	532980712223	Páka	Hebel		1
77	947532150209	Krytka 8x40 VINYL-FLEX černá	Kappe 8x40 VINYL-FLEX schwarz		1
78	947315231160	Pružina 0-9746-444	Zugfeder 0-9746-444		1
81	947315238037	Pružný kolík 5x22	Splannstift 5x22	022156	1

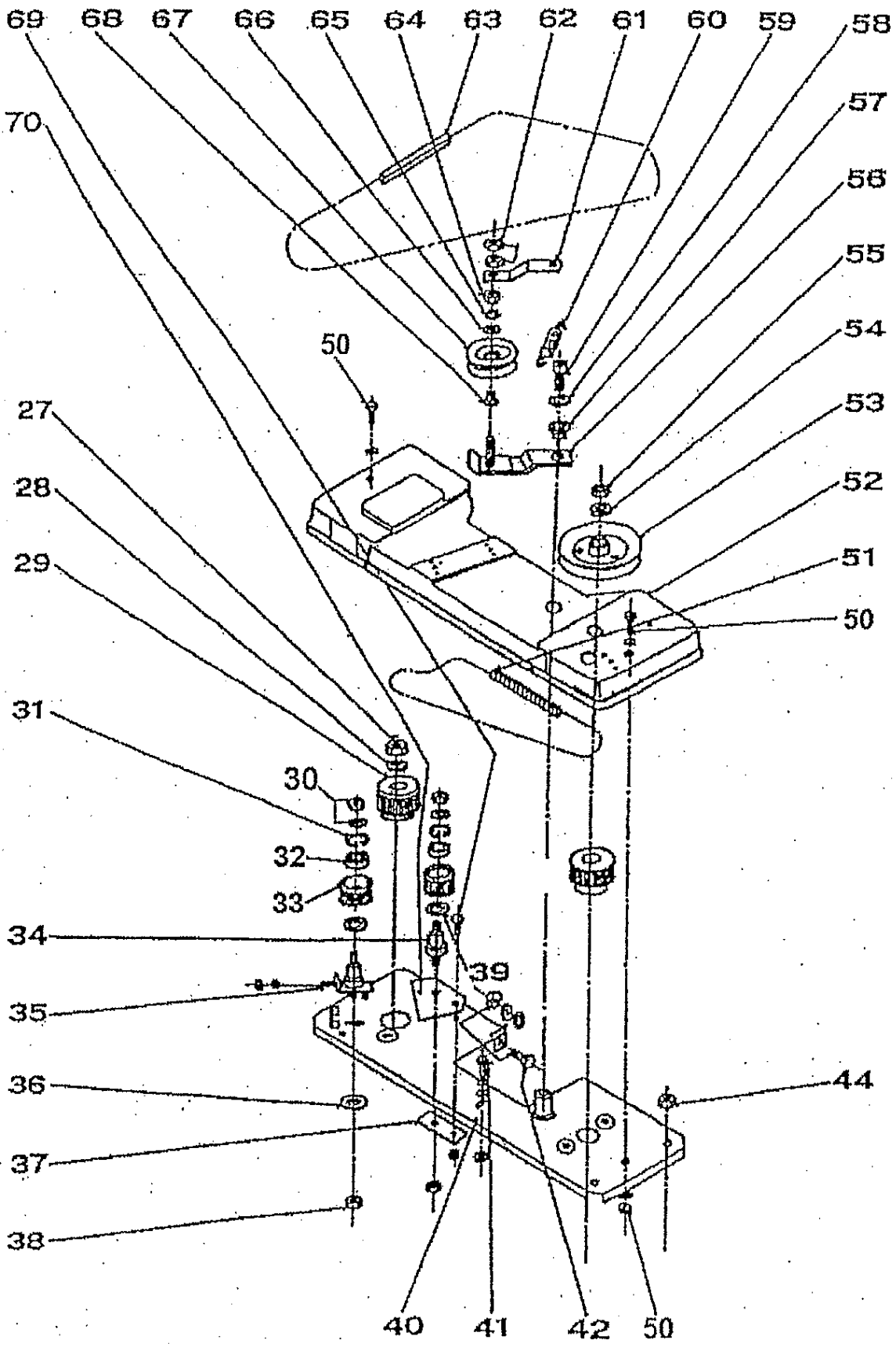
Ovládání

4

Batätigung

Poz.	Číslo Teile-Nr	Název	Bezeichnung	Norma	Poč. Q.ty
82	532980364773	Páka úplná	Lappen		1
83	947311338501	Závlačka 2x20	Splint 2x20	02178105	1
84	532080412463	Táhlo brzdy	Bremsstange		1
85	947311120502	Matice M 8	Sechskantmutter M 8	02140125	1
86	532980112083	Šroub úplný	Schraube		1
87	947311212517	Podložka 9 zink.	Scheibe 9 zinc	02172905	2
88	947311120501	Matice M 6	Sechskantmutter M 6	02140125	2
89	947311210503	Podložka 8.4	Scheibe 8.4	02170215	1
90	947315231171	Pružina 0-9746-449	Zugfeder 0-9746-449		1
91	947315231161	Pružina 0-9746-445	Zugfeder 0-9746-445		1
92	532980512533	Pedál úplný	Pedal		1
93	947273151012	Potah pedálu	Pedal gummi		1
94	947311210503	Podložka 8.4	Scheibe 8.4	02170215	1
102	947425111004	Mazačí hlavice MK 6x1	Schmiernippel MK 6x1	231470	1
103	532980462473	Vypínací vidlice	Ausschaltgabel		1
104	947311338501	Závlačka 2x20	Splint 2x20	02178105	1
105	947311212517	Podložka 9 zink.	Scheibe 9 zinc	02172905	1
106	947311214502	Podložka 8	Scheibe 8	02174015	1
106	947309203552	Šroub M 8x18	Sechskantschraube M 8x18	02110325	1
106	947311210503	Podložka 8.4	Scheibe 8.4	02170215	1
106	947311210503	Podložka 8.4	Scheibe 8.4	02170215	1
108	532080412713	Držák	Halter		1
110	532014408383	Doraz	Anschlag		1
111	947309203504	Šroub M 8x20	Sechskantschraube M 8x20	02110325	1
111	947311129501	Samojistící matice M 8	Sicherungsmutter M 8	02149255	1
111	947311210503	Podložka 8.4	Scheibe 8.4	02170215	1





Sečení

5

Mäher

Poz.	Číslo Teil-Nr	Název	Bezeichnung	Norma	Poč. Q.ty
1	532950472083	Kryt nože úpiný	Mähergehäuse		1
2	947532150019	Kolečko 0-1625-256	Tastrad 0-1625-256		4
3	532195202623	Rozpěrka	Hülse		4
4	947309201524	Šroub M 8x90	Sechskantschraube M 8x90	02110125	4
5	947311129501	Samojistící matice M 8	Sicherungsmutter M 8	02149255	4
6	532193102893	Čep	Achse		1
6	947315238035	Pružná závlačka 0-9245-240	Federstecker 0-9245-240		2
7	947315238003	Pružná závlačka 0-9245-999	Federstecker 0-9245-999		2
7	947311613002	Čep sekání 1-9310-290	Bolzen 1-9310-290		2
8	532080503503	Přední závěs	Anhängung, vorn		1
10	947311726009	Pero 6h9x6x30	Passfeder 6h9x6x30	022562	1
11	947311726014	Pero 9x6x25	Passfeder 9x6x25	022562	2
12	947324162060	Ložisko 6205 A 2RS	Kugellager 6205 A 2RS	024640	4
13	947311733014	Pojist. kroužek 25	Sicherungsring 25	022930	2
14	532098212403	Příruba	Messerlager		2
15	947532980077	Střížný kolík 0-9311-736	Schärstift 0-9311-736		4
15	532093117363	Střížný kolík 0-9311-736	Schärstift 0-9311-736		4
16	947311219503	Podložka BN 806-40x16,3x2x3	Scheibe BN 806-40x16.3x2x3.1		2
17	532092207493	Podložka	Scheibe		2
17	947309599008	Šroub 0-9011-283 M10x1x35 le	Schraube M 10x1x35 links		1
18	532050422533	Nůž rot. pravý	Messer, rechts		1
19	532050422543	Nůž rot. levý	Messer, links		1
20	947309599017	Šroub 0-9011-287 M 10	Sechskantschraube 0-9011-287		1
21	532038128033	Hřídel	Messerwelle		1
22	947311726019	Pero 6h9x6x63	Passfeder 6h9x6x63	022562	1
23	947311129501	Samojistící matice M 8	Sicherungsmutter M 8	02149255	6
23	947311210503	Podložka 8.4	Scheibe 8.4	02170215	6
23	947309503543	Šroub M 8x35	Flachschraube M 8x35	02110355	6
24	947309503518	Šroub M 8x20	Schraube M 8x20	02110355	6
24	947311212517	Podložka 9 zink.	Scheibe 9 zinc	02172905	6
25	532038523833	Příruba	Messerlager		2
26	532990362343	Rychlospojka	Schnellkuplung		2
27	947311129505	Matice M 12	Sichermutter M 12	02149255	1
28	532092207273	Podložka	Scheibe		1
29	532933712773	Řemenice	Keilriemenscheibe		2
30	947311129505	Matice M 12	Sichermutter M 12	02149255	2
30	947311210505	Podložka B 13	Scheibe B 13	02170215	2
31	947311733079	Pojist kroužek 40	Sicherring 40	022931	2
32	947324162090	Ložisko 6203 2 RS	Kugellager 6203 2 RS	024640	2

Sečení

5

Mäher

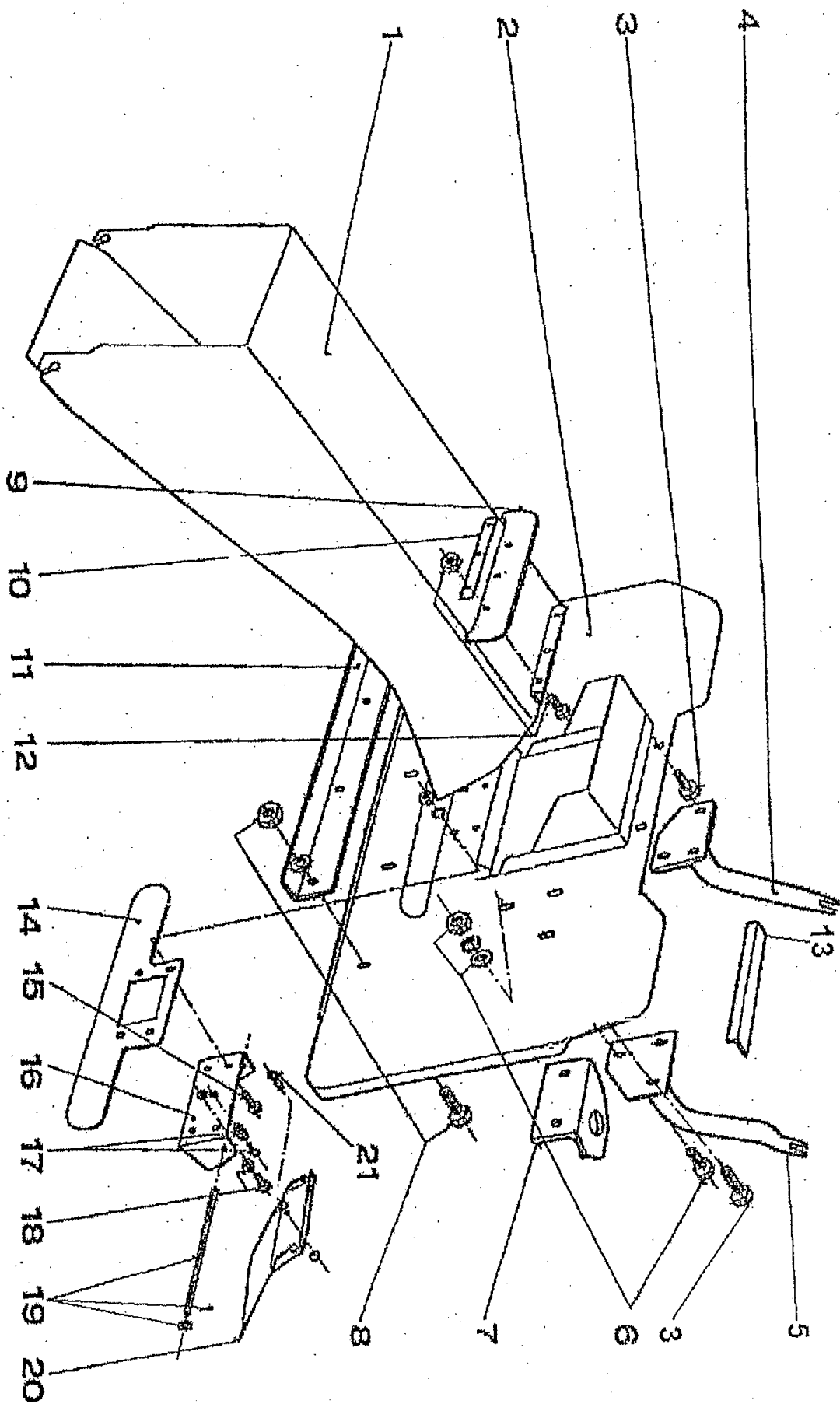
Poz.	Číslo Teile-Nr	Název	Bezeichnung	Norma	Poč. Q.ty
33	532933712743	Řemenice	Keilriemenscheibe		1
34	532993122683	Čep	Stift		2
35	947311120502	Matice M 8	Sechskantmutter M 8	02140125	1
35	947311212517	Podložka 9 zink.	Scheibe 9 zinc	02172905	1
35	532914412313	Patka úplná	Lappen		1
36	532092207533	Podložka	Scheibe		1
37	532092303963	Výztuha	Stütze		1
39	532092207703	Podložka	Scheibe		1
40	532985423313	Hlavní deska	Platte		1
41	947311214502	Podložka 8	Scheibe 8	02174015	1
41	947309503518	Šroub M 8x20	Schraube M 8x20	02110355	1
41	947311210503	Podložka 8.4	Scheibe 8.4	02170215	1
42	947309019501	Šroub M 8x20	Schraube M 8x20	02131905	2
42	947311129501	Samojistící matice M 8	Sicherungsmutter M 8	02149255	2
42	947311210503	Podložka 8.4	Scheibe 8.4	02170215	2
42	947311210505	Podložka B 13	Scheibe B 13	02170215	1
44	947311129501	Samojistící matice M 8	Sicherungsmutter M 8	02149255	3
50	947309203537	Šroub M 6x18	Sechskantschraube M 6x18	02110125	2
50	947311129513	Matice M 6	Sichermutter M 6	02149255	2
50	947311212516	Podložka 6.6 zink	Scheibe 6.6 zinc.	02172915	4
51	947272211006	Řemen oboust.ozub. DS8M176	Zahnriemen DS8M1760		1
52	947532150210	Kryt plast. 0-8547-369	Abdeckung 0-8547-369		1
53	947532150165	Řemenice úplná 9-3325-234	Keilriemenscheibe 9-3325-234		1
54	532092207273	Podložka	Scheibe		1
55	947311129505	Matice M 12	Sichermutter M 12	02149255	1
56	532913422403	Držák úplný	Halter		1
57	532092212223	Podložka	Scheibe		1
58	947311214502	Podložka 8	Scheibe 8	02174015	1
59	947309543506	Šroub M 8x20	Schraube M 8x20	02114355	1
60	947315231193	Pružina 0-9746-460	Feder 0-9746-460		1
61	532113402353	Patka	Lasche		1
62	947311120520	Matice M 8	Sechskantmutter M 8	02140325	2
63	947272731193	Klin. řemen B 17x1350 KREBS	Keilriemen B17x1350 KREBS		1
63	947272731192	Klín.řemen B17x1400Li	Keilriemen B17x1400Li		1
64	947311120502	Matice M 8	Sechskantmutter M 8	02140125	1
65	947311214502	Podložka 8	Scheibe 8	02174015	1
66	947311212508	Podložka 9 zink.	Scheibe 9 zinc	021727	1
67	947000532002	Kladka W 3500-3712	Spannrolle W 3500-3712		1
68	532093212633	Čep	Buchse		1

Sečení

5

Mäher

Poz.	Číslo Teile-Nr	Název	Bezeichnung	Norma	Poč. Q.ty
69	947309203517	Šroub M 8x25	Sechskantschraube M 8x25	02110325	1
69	947311129501	Samojistící matice M 8	Sicherungsmutter M 8	02149255	1
70	532096303973	Výztuha	Stütze		1
71	532098203373	Výztuha sečení	Stütze des Mähwerks		2
260	947311120511	Matice M 12	Sechskantmutter M 12	02140325	2
261	947273111054	Kroužek 12x2	Rad 12x2	0292812	2
262	532090262463	Rychlospojka	Schnellkuplung		2



Auswurf - Träger Fangkorb

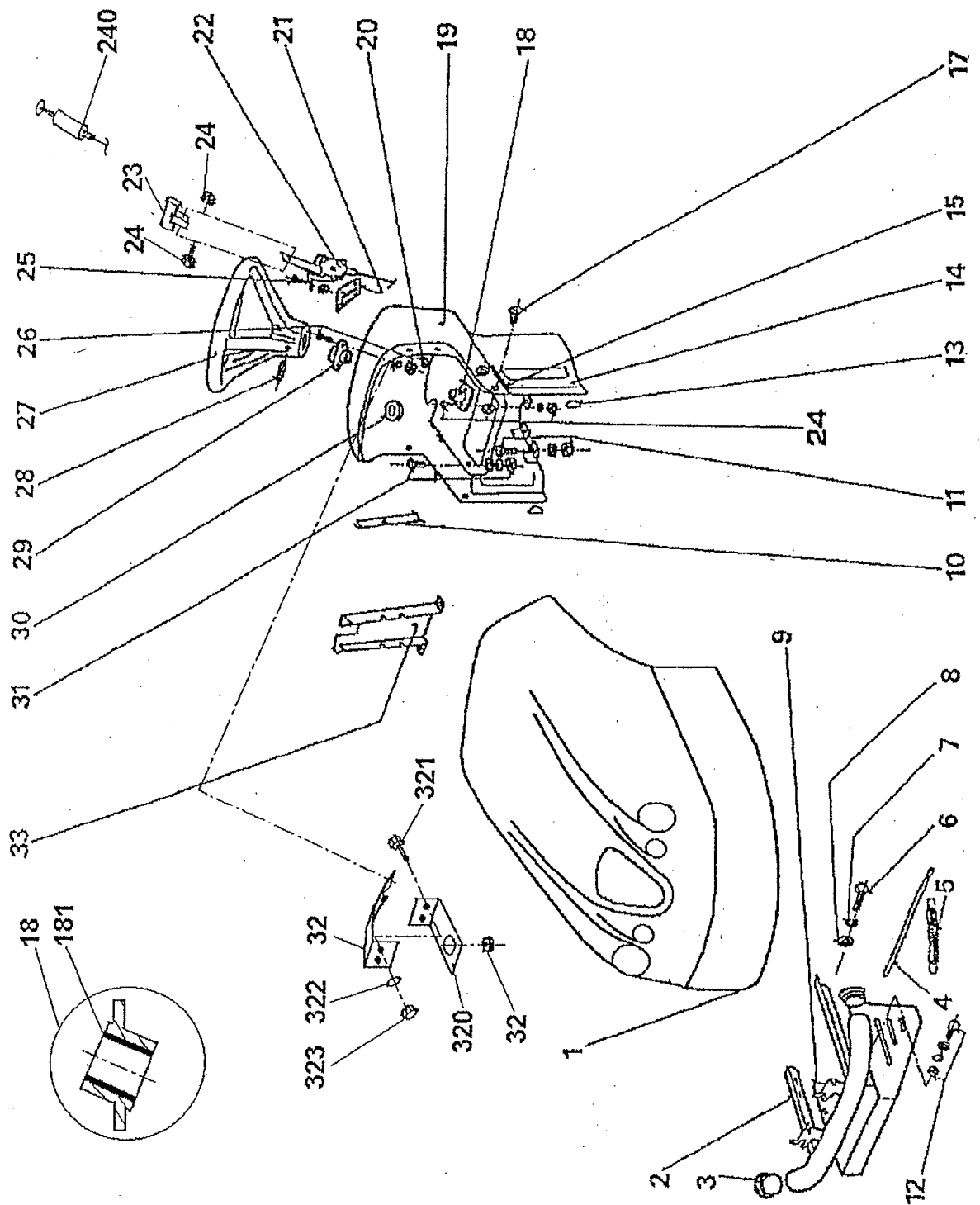
Poz.	Číslo Těle-Nr	Název	Bezeichnung	Norma	Poč. Q.ty
1	532974472253	Tunel	Auswurfschacht		1
2	532974422083	Deska koše úplná	Rückwand		1
3	947309503005	Šroub M8x25 KL 100 RIPP V.ZI	Sperzahnschraube M 8x25 KL 100		6
4	532974432043	Držák pravý	Halter rechts		1
5	532974432053	Držák levý	Halter links		1
6	947311214502	Podložka 8	Scheibe 8	02174015	2
6	947309578011	Šroub M8x25 DIN69218.8	Sechskantschraube M 8x25 DIN		2
6	947311120502	Matice M 8	Sechskantmutter M 8	02140125	2
6	947311210503	Podložka 8.4	Scheibe 8.4	02170215	2
7	947532150296	Závěs 1-1340-245	Anhangevorrichtung 1-1340-245		1
8	947311214502	Podložka 8	Scheibe 8	02174015	4
8	947309578011	Šroub M8x25 DIN69218.8	Sechskantschraube M 8x25 DIN		4
8	947311120502	Matice M 8	Sechskantmutter M 8	02140125	4
8	947311210503	Podložka 8.4	Scheibe 8.4	02170215	4
9	532113322813	Clona	Blende		1
10	532115308573	Pásek	Lasche		1
11	532113402513	Výztuha	Verstärkung		1
12	947309231502	Šroub M 4x12	Zylinderschraube M 4x12	02113125	3
12	947311120505	Matice M 4	Mutter M 4	02140125	3
13	532096362013	Těsnění	Dämmeinlage		1
14	532015355823	Vložka	Deckel		1
15	947309203539	Šroub M 5x16	Sechskantschraube M 5x16	02110325	4
15	947311129515	Matice M 5	Mutter M 5	02149255	4
16	532913462413	Držák	Halter		1
17	947309231529	Šroub M 4x8	Schraube M 4x8	02113125	1
18	947309203559	Šroub M 6x35	Schraube M 6x35	02110325	1
18	947311120513	Matice M 6	Sechskantmutter M 6	02140325	1
19	532014102103	Vodítko	Stift		1
19	947311210502	Podložka 6.4	Scheibe 6.4	02170215	2
19	947311338514	Závlačka 2x16	Federstift 2x16	02178105	2
20	532085352033	Klapka	Klappe		1
21	947309019520	Šroub M 5x20 zink.	Schraube M 5x20 zinc	02131905	1
21	947311120530	Matice M 5	Sechskantmutter M 5	02140325	2

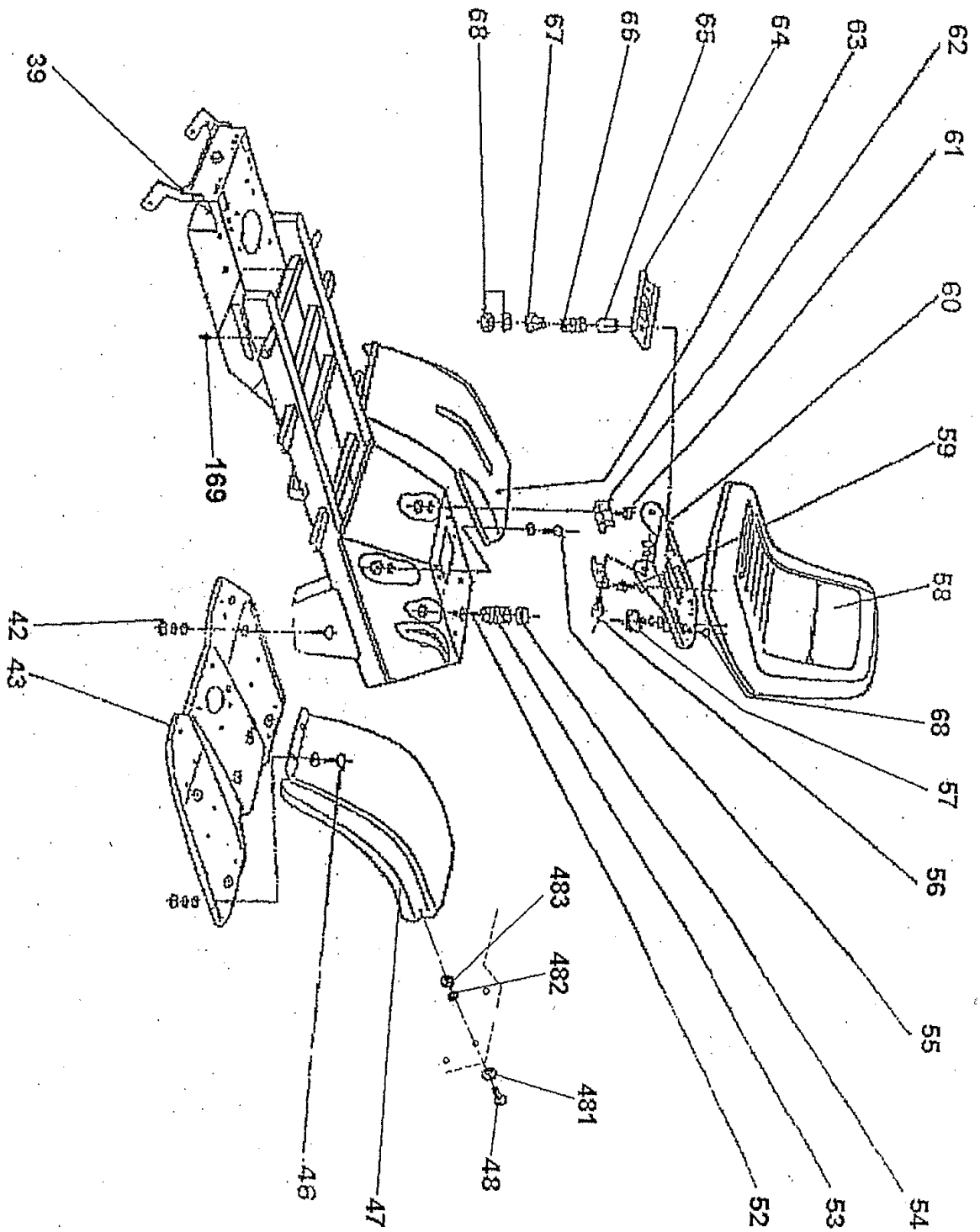
Koš - zásobník trávy

7

Grasfangkorb

Poz.	Číslo Telle-Nr	Název	Bezeichnung	Norma	Poč. Q.ty
1	947532150007	Rukojeť zásobníku trávy	Griffhülse R/CM 25		1
2	532014202943	Vyklápěcí páka	Rohr		1
3	947309251513	Šroub M 5x12	Senkschraube M 5x12	02115125	2
3	947311129515	Matice M 5	Mutter M 5	02149255	2
4	947315231177	Pružina 0-9740-209	Winkelblech 0-9740-209		1
5	947532150311	Víko 0-7447-241 červ.	Deckel 0-7447-241 rot		1
6	947309203548	Šroub M 5x12	Sechskantschraube M 5x12	02110325	1
6	947311129515	Matice M 5	Mutter M 5	02149255	1
7	532980202103	Madlo úpl.	Griffstück		1
8	947311214502	Podložka 8	Scheibe 8	02174015	2
8	947311212508	Podložka 9 zink.	Scheibe 9 zinc	021727	2
8	947309203504	Šroub M 8x20	Sechskantschraube M 8x20	02110325	2
9	947532150117	Vrchní rám 9-7447-229	Gestelloberteil 9-7447-229		1
10	532974442013	Trubka přední úpl.	Rahmen vorne		1
11	947309019514	Šroub M 5x16 zinkovaný	Schraube M 5x16	021319	4
11	947311212514	Podložka 5.5 zinková	Scheibe 5.5 zinc.	021729	4
11	947311129515	Matice M 5	Mutter M 5	02149255	4
12	947309203539	Šroub M 5x16	Sechskantschraube M 5x16	02110325	2
12	947311129515	Matice M 5	Mutter M 5	02149255	2
12	947311210501	Podložka 5.3	Scheibe 5.3	02170215	2
13	532074262023	Vzpěra	Verstärkung		2
14	947309203555	Šroub M 5x30	Sechskantschraube M 5x30	02110325	2
14	947311129515	Matice M 5	Mutter M 5	02149255	2
14	947311210501	Podložka 5.3	Scheibe 5.3	02170215	2
15	532974462013	Trubka spodní	Bügel		1
16	947309203556	Šroub M 5x35	Sechskantschraube M 5x35	02110325	2
16	947311129515	Matice M 5	Mutter M 5	02149255	2
16	947311210501	Podložka 5.3	Scheibe 5.3	02170215	2
17	532074262013	Spojovací trubka	Verstärkung		1
18	532074422273	Výztuha levá	Stütze, links		1
19	947311129515	Matice M 5	Mutter M 5	02149255	2
19	947309203557	Šroub M 5x25	Sechskantschraube M 5x25	02110325	2
19	947311210501	Podložka 5.3	Scheibe 5.3	02170215	2
20	947311129515	Matice M 5	Mutter M 5	02149255	2
20	947309203557	Šroub M 5x25	Sechskantschraube M 5x25	02110325	2
20	947311210501	Podložka 5.3	Scheibe 5.3	02170215	2
21	532074422263	Výztuha pravá	Stütze, rechts		1
22	947532150135	Vak na trávu 9-7432-202	Fangsack 9-7432-202		1
23	947311212514	Podložka 5.5 zinková	Scheibe 5.5 zinc.	021729	6
23	947309203555	Šroub M 5x30	Sechskantschraube M 5x30	02110325	6
23	947311129515	Matice M 5	Mutter M 5	02149255	6
23	947311210501	Podložka 5.3	Scheibe 5.3	02170215	6





Kapotáž

8

Aufbauten

Poz.	Číslo Telle-Nr	Název	Bezeichnung	Norma	Poč. Q.ty
1	947532150346	Kapota 9-1849-285 JAGUAR	Motor Haube 9-1849-285 JAGUAR		1
2	532918452053	Nárazník	Frontschütz		1
3	947321841067	Záslepka 50/1-3,5 SL černá	Kappe 50/1-3.5 SL Schwarz		2
4	532013102143	Pojistná tyč	Sicherstange		1
5	947315231203	Pružina 0-9746-472	Feder 0-9746-472		5
6	947309203516	Šroub M 10x25	Schraube M 10x25	02110325	4
7	947311214503	Podložka 10	Federscheibe 10	02174015	4
8	947311212521	Podložka 11 zink.	Scheibe 11 zinc.	02172915	4
9	532018473173	Tepelný kryt	Luftleitblech		1
10	532096342119	Lemovka panelu	Dichtung		1
11	947311214502	Podložka 8	Scheibe 8	02174015	4
11	947309203517	Šroub M 8x25	Sechskantschraube M 8x25	02110325	4
11	947311212517	Podložka 9 zink.	Scheibe 9 zinc	02172905	4
12	947309203501	Šroub M 6x16	Sechskantschraube M 6x16	02110325	2
13	532096342073	Lemovka	Dichtung		2
14	532980472093	Sloupek řízení	Socket		1
15	532096342013	Lemovka vrchní	Dichtung, oben		1
17	947311129514	Matice M 4	Sichermutter M 4	02149255	2
17	947309251516	Šroub M 4x12	Schraube M 4x12	02115125	2
18	532939703463	Ložisko úplné	Lagerung kompl.		1
19	947321841058	Panel 0-8048-220 Merc.	Lenkungspanel 0-8048-220		1
20	947273121014	Pryž.průchodka 9x2	Tülle 9x2	6338811	1
21	532080302523	Vyztuha	Stütze		2
22	947443900085	Páčka plynu 9-8071-223	Gasverstellhebel 9-8071-223		2
23	947443900093	Páčka plynu 0-8060-238	Gasverstellhebel 0-8060-238		1
24	947309231505	Šroub M 4x10	Schraube M 4x10	02113125	1
24	947311129514	Matice M 4	Sichermutter M 4	02149255	1
25	947309251514	Šroub M 5x14	Schraube M 5x14	02115125	4
25	947311129515	Matice M 5	Mutter M 5	02149255	4
26	947309578503	Šroub M 6x25 DIN799110,9	Schraube M 6x25 DIN 7991		2
26	947311129513	Matice M 6	Sichermutter M 6	02149255	2
26	947311210502	Podložka 6,4	Scheibe 6.4	02170215	2
27	947443821003	Volant 0-8020-265	Lenkrad 0-8020-265		1
28	947315238031	Pružný kolík 6x45	Spannstift 6x45	02215600	1
29	532016522253	Pouzdro volantu	Abdeckung		1
31	947311212514	Podložka 5,5 zinková	Scheibe 5.5 zinc.	021729	4
31	947309203539	Šroub M 5x16	Sechskantschraube M 5x16	02110325	6
31	947311129515	Matice M 5	Mutter M 5	02149255	6
31	947311210501	Podložka 5,3	Scheibe 5.3	02170215	2

Aufbauten

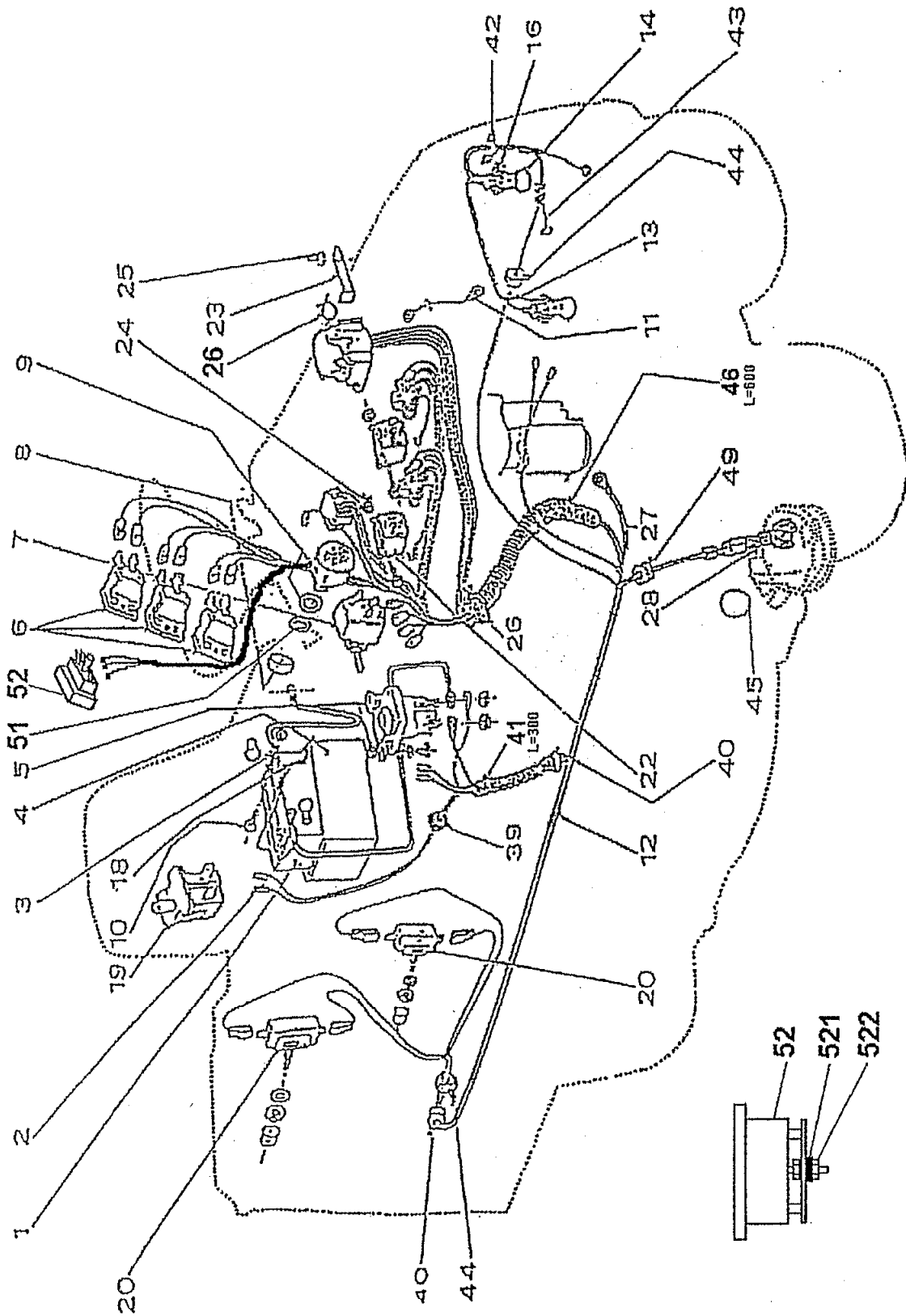
Poz.	Číslo Telle-Nr	Název	Bezeichnung	Norma	Poč. Q.ty
32	532113413343	Držák	Tankhalter		1
32	947273121027	Pryž.průchodka 22x2	Tülle 22x2	6338811	1
33	532013424373	Vzpěra	Konsole		1
34	947309203548	Šroub M 5x12	Sechskantschraube M 5x12	02110325	1
34	947311129515	Matice M 5	Mutter M 5	02149255	2
34	947311210501	Podložka 5.3	Scheibe 5.3	02170215	2
35	947309019514	Šroub M 5x16 zinkovaný	Schraube M 5x16	021319	2
35	947311120506	Matice M 5	Sechskantmutter M 5	02140125	2
35	947311214507	Podložka 5	Scheibe 5	02174015	2
35	947311210501	Podložka 5.3	Scheibe 5.3	02170215	2
39	532912962373	Rám podvozku	Fahrgestell		1
42	947311214502	Podložka 8	Scheibe 8	02174015	6
42	947309019501	Šroub M 8x20	Schraube M 8x20	02131905	6
42	947311120502	Matice M 8	Sechskantmutter M 8	02140125	6
42	947311210503	Podložka 8.4	Scheibe 8.4	02170215	6
43	532018473273	Podlaha	Trittbrett		1
46	947311120506	Matice M 5	Sechskantmutter M 5	02140125	6
46	947311212514	Podložka 5.5 zinková	Scheibe 5.5 zinc.	021729	4
46	947309578502	Šroub M 5x20 DIN799110.9	Schraube M 5x20 DIN 799110.9		4
46	947311219501	Podložka 5 SN213912 BN1	Scheibe 5 SN213912 BN1276		4
46	947311214507	Podložka 5	Scheibe 5	02174015	4
47	947532150279	Blatník levý červ. 0-1847-3	Kotflügel links red 0-1847-336		1
48	947309203518	Šroub M 4x16	Sechskantschraube M 4x16	02110325	6
52	947309203504	Šroub M 8x20	Sechskantschraube M 8x20	02110325	2
52	947311129501	Samojistící matice M 8	Sicherungsmutter M 8	02149255	2
52	947311210503	Podložka 8.4	Scheibe 8.4	02170215	2
52	947311212517	Podložka 9 zink.	Scheibe 9 zinc	02172905	2
53	947315231124	Pružina 0-9746-434	Druckfeder 0-9746-434		2
54	947532150208	Krytka 38 A/PVC černá	Kappe 38 A/PVC schwarz		2
55	947311120506	Matice M 5	Sechskantmutter M 5	02140125	4
55	947311212514	Podložka 5.5 zinková	Scheibe 5.5 zinc.	021729	4
55	947309578502	Šroub M 5x20 DIN799110.9	Schraube M 5x20 DIN 799110.9		4
55	947311219501	Podložka 5 SN213912 BN1	Scheibe 5 SN213912 BN1276		4
55	947311214507	Podložka 5	Scheibe 5	02174015	4
56	532090164273	Šroub nosiče	Schraube		2
56	947311120502	Matice M 8	Sechskantmutter M 8	02140125	2
56	947311210503	Podložka 8.4	Scheibe 8.4	02170215	2
57	947311219002	Podložka 8x12x2 BN 739	Scheibe 8x12x2 BN 739		2
57	947532150213	Aret. matice M8x18 pr.40 čer	Arehgrift M 8x18 schwarz		2

Kapotáž

8

Aufbauten

Poz.	Číslo Telle-Nr	Název	Bezeichnung	Norma	Poč. Q.ty
57	947311213503	Podložka 8.4 zink.	Scheibe 8.4 zink	02173305	2
58	947532150212	Sedačka SEAT typ OTTO	Sitz SEAT - OTTO		1
59	947311214502	Podložka 8	Scheibe 8	02174015	2
59	947311219002	Podložka 8x12x2 BN 739	Scheibe 8x12x2 BN 739		2
59	947309203504	Šroub M 8x20	Sechskantschraube M 8x20	02110325	2
59	947311210503	Podložka 8.4	Scheibe 8.4	02170215	2
60	532018472433	Nosič sedačky	Sitzplatte		1
61	947311214502	Podložka 8	Scheibe 8	02174015	4
61	947309203503	Šroub M 8x16	Sechskantschraube M 8x16	02110325	4
61	947311120502	Matice M 8	Sechskantmutter M 8	02140125	4
61	947311210503	Podložka 8.4	Scheibe 8.4	02170215	4
62	532113402403	Držák nosiče	Winkel		2
63	947532150278	Blatník pravý červ. 0-1847-	Kotflügel rechts r 0-1847-335		1
64	532983362153	Nosník spínače úplný	Winkel		1
65	532195202903	Rozpěrka	Buchse		2
66	947315231194	Pružina 0-9746-461	Druckfeder 0-9746-461		2
67	947722643019	Pouzdro 0-9421-424	Büchse 0-9421-424		2
68	947311212520	Podložka 6	Scheibe 6	02172715	1
68	947309019519	Šroub M 6x35 zink	Sechskantschraube M 6x35 z	021319	2
68	947311129513	Matice M 6	Sichermutter M 6	02149255	2
91	947309203519	Šroub M 6x12	Sechskantschraube M 6x12	02110325	4
92	947311214501	Pérová podložka 6	Federscheibe 6	02174015	4
92	947311120501	Matice M 6	Sechskantmutter M 6	02140125	4
92	947311210502	Podložka 6.4	Scheibe 6.4	02170215	4
121	947311210502	Podložka 6.4	Scheibe 6.4	02170215	2
122	947311129513	Matice M 6	Sichermutter M 6	02149255	2
169	947425111004	Mazací hlavice MK 6x1	Schmiernippel MK 6x1	231470	2
181	947323721002	Pouzdro 1920 KU	Büchse 1920 KU		1
240	947443612011	Sytič MK01 9-8074-277	Startvergasser MK01 9-8074-277		1
300	532096342053	Lemovka	Kantenschutz		1
320	532113403143	Držák	Halter		1
321	947309203548	Šroub M 5x12	Sechskantschraube M 5x12	02110325	2
322	947311214507	Podložka 5	Scheibe 5	02174015	2
323	947311120506	Matice M 5	Sechskantmutter M 5	02140125	2
481	947311210506	Podložka 4.3	Scheibe 4.3	02170215	6
482	947311129514	Matice M 4	Sichermutter M 4	02149255	6
483	947311212518	Podložka 5.5 zink.	Scheibe 5.5 zink	021727	6



Elektrická instalace

Elektrische Ausrüstung

9

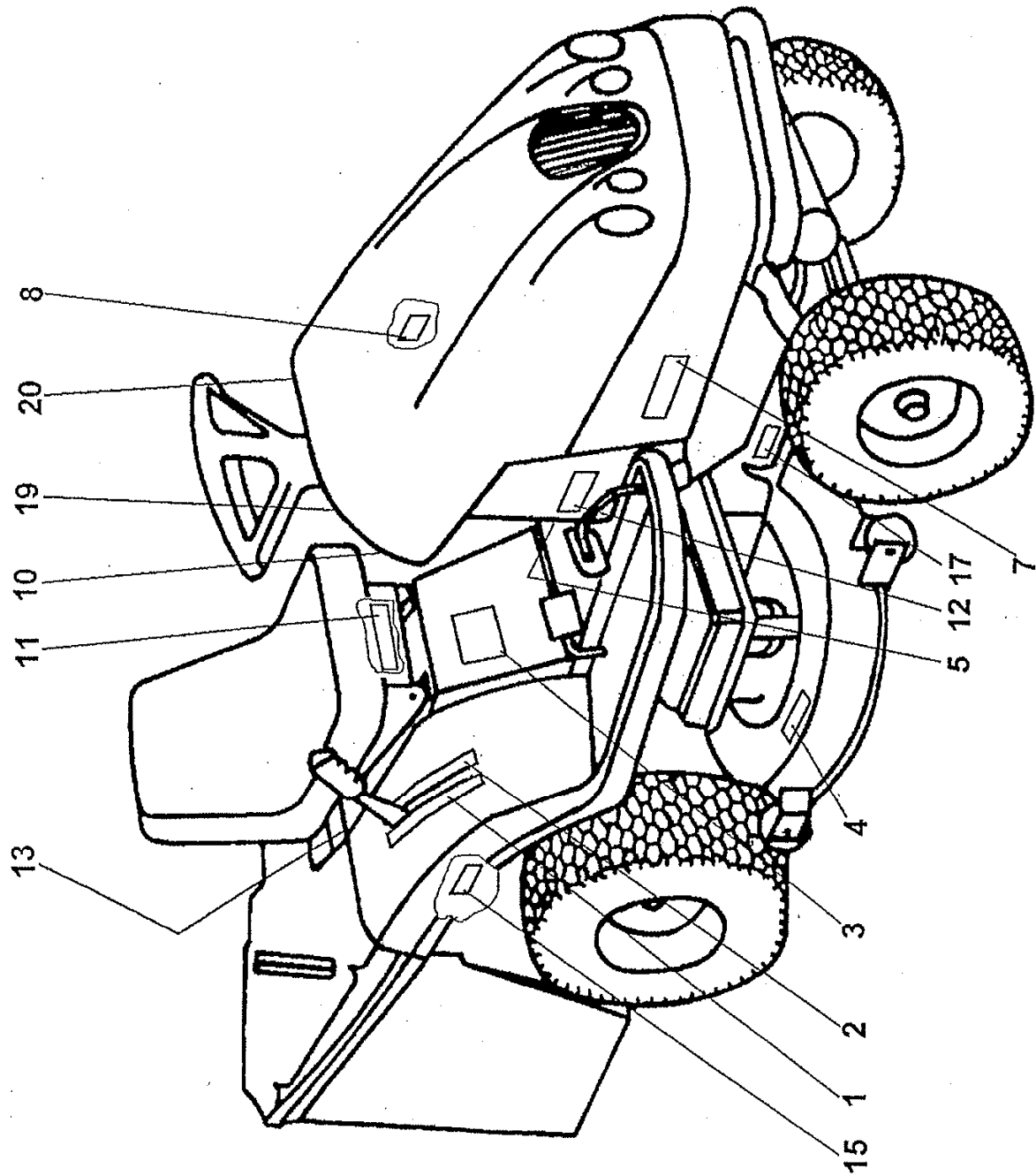
Poz.	Číslo Telle-Nr	Název	Bezeichnung	Norma	Poč. Q.ty
1	947346211006	Akumulátor 12V-24H suchá n	Batterie 12V-24H		1
2	947273125006	Krytka	Mantel		1
2	947341271005	Vodič + 9-8316-552	Pluskabel +9-8316-552		1
3	947273125006	Krytka	Mantel		1
3	947341271021	Vodič- 9-8316-570	Minuskabel - 9-8316-570		1
4	947232130001	Schránka na baterii 0-2765-20	Batteriewanne 0-2765-201		1
5	947309203519	Šroub M 6x12	Sechskantschraube M 6x12	02110325	2
5	947311129513	Matice M 6	Sichermutter M 6	02149255	2
5	947311210502	Podložka 6.4	Scheibe 6.4	02170215	2
5	947000532033	Solenoid 12V CLUM 94 255	Spule 12V CLUM 94 255		1
6	947000443004	Rozp. 8006 K 35 N 1V2	Schalter 8006 K 35 N 1V2		1
6	947000345001	Přepínač 8006 K 23 N 1V2	Schalter 8006 K 23 N 1V2		2
7	947311219502	Podložka 12 DIN 6798-J BN 78	Scheibe 12 DIN 6798-J BN 782		1
7	947000532039	Spínač jístěný G 671	Schalter Mahwerk G 671		1
8	947548712011	Kroužek ponikl. 406-15/25	Ring 406-15/25		1
9	532092207513	Podložka	Scheibe		1
9	947443861005	Spín.skříňka INDAK 3Y46	Schalter INDAK 3Y463A		1
10	947309203502	Šroub M 6x20	Schraube M 6x20	02110325	2
10	947311129513	Matice M 6	Sichermutter M 6	02149255	2
11	947341271006	Vodič 9-8316-553	Kabelbaum 9-8316-553		1
12	947341271040	Svazek spojek 9-8319-326	Kable für Magnet 9-8319-326		1
13	947341271036	Svazek žárovek 9-8316-578	Scheinwerferkabel 9-8316-578		1
14	947347224006	Žárovka 12V 10W K20	Glühlampe 12V/10W		2
16	947443953001	Objímka žárovky	Fassung		2
18	947532880041	Přidržovač baterie	Sicherungsstange		1
19	947000532079	Sedadlový spínač DELTA 64	Sitzschalter DELTA 6440-04		1
20	947311210505	Podložka B 13	Scheibe B 13	02170215	2
20	947358113026	Mikro.spín.MK0-10-01	Schalter MK0-10-01		2
22	947443811004	Relé	Relay		2
23	532113402583	Držák	Halter		1
24	947309203548	Šroub M 5x12	Sechskantschraube M 5x12	02110325	2
24	947311129515	Matice M 5	Mutter M 5	02149255	2
24	947311210501	Podložka 5.3	Scheibe 5.3	02170215	2
25	947311129515	Matice M 5	Mutter M 5	02149255	1
26	947532150207	Pouto RT 360 /L=150/	Klemme RT 360-150		5
27	947341271004	Vodič 9-8316-550	Anlasserkabel 9-8316-550		1
28	947341271052	Ochranná dioda	Diode		1
37	947311122501	Matice W 1/4-20 UNC ZINK.	Isolator W 1/4-20 UNC zinc		1
39	947273121014	Pryž.průchodka 9x2	Tülle 9x2	6338811	1

Elektrická instalace

9

Elektrische Ausrüstung

Poz.	Číslo Telle-Nr	Název	Bezeichnung	Norma	Poč. Q.ty
40	947273121027	Pryž.průchodka 22x2	Tülle 22x2	6338811	2
41	947286134002	Ohební trubice	Flexibler Schlauch		1**
42	947321841071	Klips kabelový	Kabelclips		4
43	947309203503	Šroub M 8x16	Sechskantschraube M 8x16	02110325	1
43	947311120502	Matice M 8	Sechskantmutter M 8	02140125	1
43	947311214515	Podložka 8,4	Scheibe 8,4	02174505	1
43	947311212517	Podložka 9 zink.	Scheibe 9 zink	02172905	1
43	947532150125	Držák 0-8345-206	Halter 0-8345-206		1
45	947532150055	Krytka KAPSTO GPN 910-D53	Kappe KAPSTO GPN 910-D53		1
46	947286134002	Ohební trubice	Flexibler Schlauch		1**
49	947273121029	Pryž průchodka 22x4	Tülle 22x4	6338811	1
50	947532150211	Přichytka WSBH-1-01	Klemme WSBH-1-01		8
51	947311290002	Podložka 0-9220-747	Scheibe 0-9220-747		1
52	947443433001	Motohod. CURTIS 701DN00	Stundenzähler CURTIS 701DN00		1
521	947311210506	Podložka 4,3	Scheibe 4,3	02170215	1
522	947311120505	Matice M 4	Mutter M 4	02140125	1



Etiketten

Poz.	Číslo Teile-Nr	Název	Bezeichnung	Norma	Poč. Q.ty
1	947283292253	Sam. nál. 0-8732-376 zved.	Etikette rechts 0-8732-376		1
2	947283292201	Sam. nál. 0-8732-318 zved. I	Etikette links 0-8732-318		1
3	947283292243	Sam. nál. 0-8732-362	Etikette 0-8732-362		1
4	947283292121	Sam.nál. bezp. seč.	Etikette sich. mäh.		1
5	947283292230	Sam. nál. 0-8732-358 bezp.	Etikette 0-8732-358		1
7	947283292390	Sam. nál. 0-8732-506	Etikette 0-8732-506		2
8	947283292302	Sam.nál.0-8732-395	Etikette 0-8732-395		1
10	947283292249	Sam. nál. 0-8732-368	Etikette 0-8732-368		1
11	947283292240	Sam. nál. 0-8732-371	Etikette 0-8732-371		1
12	947283292327	Sam. nál. 0-8732-444 pojezd	Etikette 0-8732-444		1
13	947283292126	Sam.nál. 0-8730-509 šipka	Etikette 0-8730-509		2
15	947283292192	Sam. nál. 0-8732-311 hydro 0	Etikette 0-8732-311 Hydro 0-1		1
17	947283292223	Sam. nál. bezpeč. pokyny	Etikette Sicherheitinstruktion		2
19	947283292250	Sam. nál. 0-8732-369	Etikette 0-8732-369		1
20	947283292251	Sam. nál. 0-8732-370	Etikette 0-8732-370		1