

Ersatzteilliste
Spare Parts List
Liste de pièces détachées
Lista de piezas de repuesto

2005-08



MS-252

DOLMAR



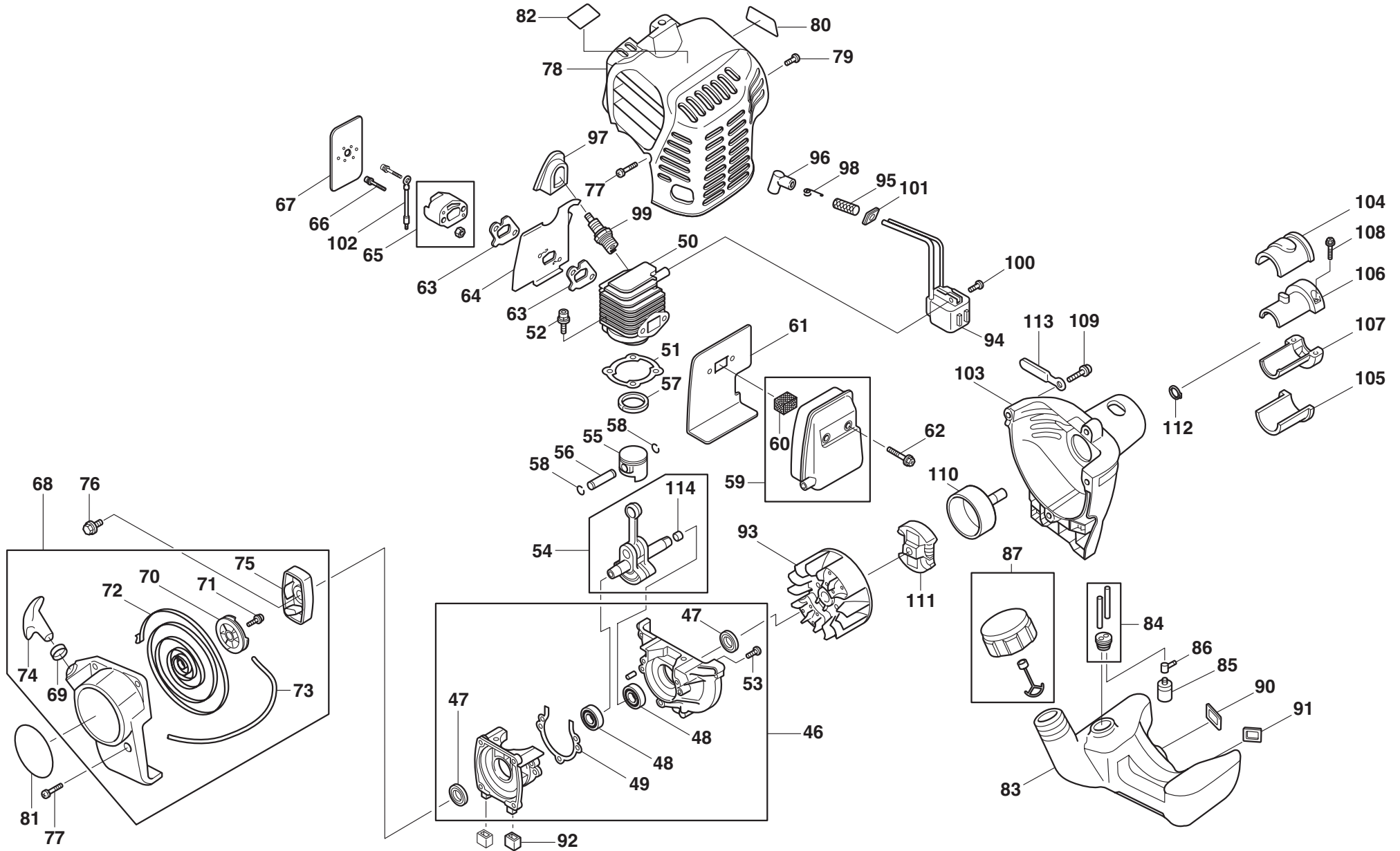
A member of the *Makita* Group

995 700 159 (DE, GB, FR, ES)

MS-252

1

Motor
Motor
Moteur
Motor



MS-252

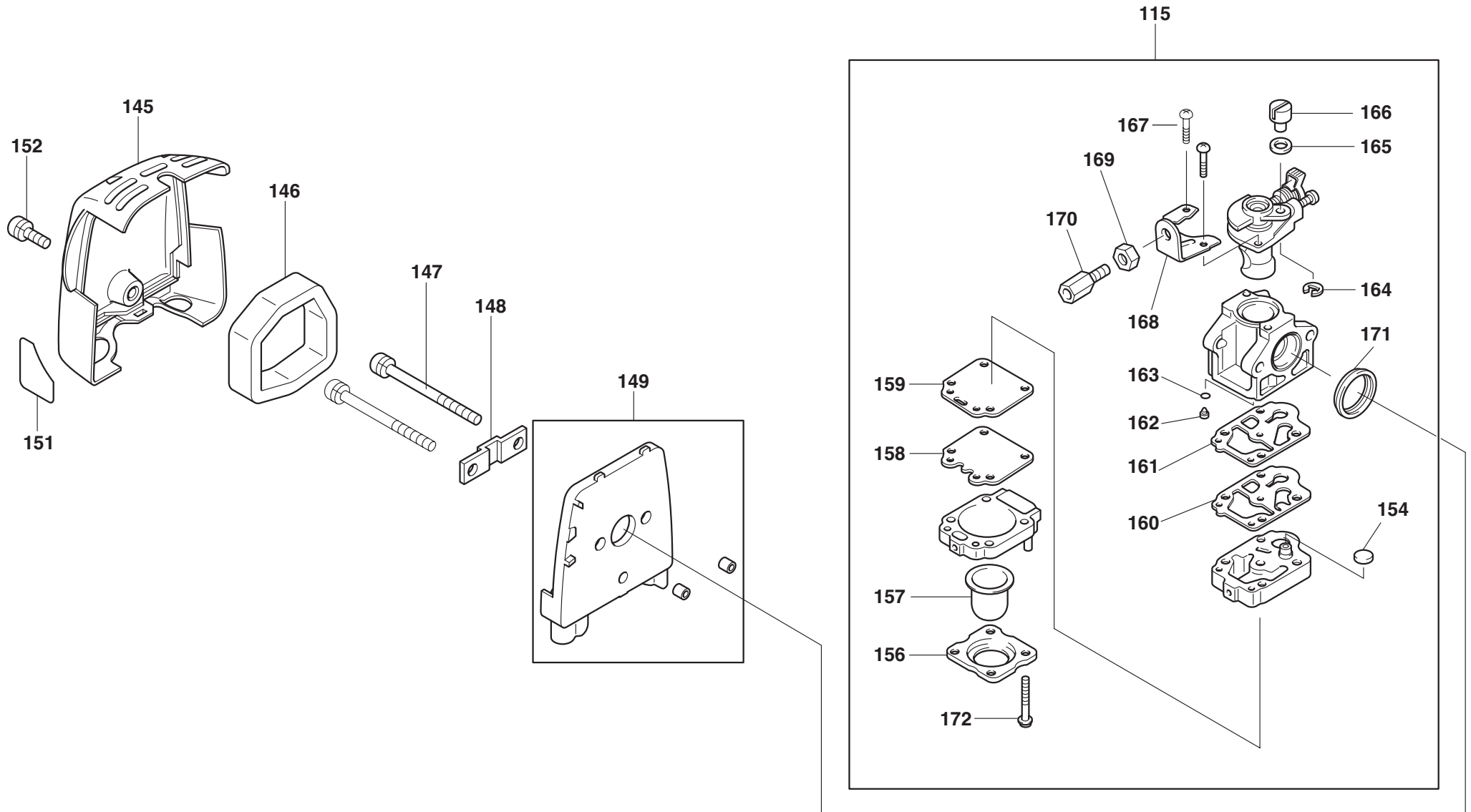


Seite/Page	Pos.	MS-252	Teil-Nr. Part No. No. de pièce No. de pieza	Hinweise Notes Renseign. Nota	Bezeichnung	Spezifikation Specification	Description	Désignation	Denominación
1	46	1	388 101 100		KURBELGEHÄUSE KPL.		CRANK CASE ASS'Y	CARTER-VILEBREQUIN CPL.	CARTER CIGÜEÑAL CPL.
1	47	1	388 012 997		RADIALDICHTRING		OIL SEAL	JOINT RADIAL	JUNTA RADIAL
1	48	2	388 012 985		KUGELLAGER	6001C3 UR	BALL BEARING	ROULEMENT À BILLES	RODAMIENTO DE BOLAS
1	49	1	388 150 220		DICHTUNG		CRANKCASE GASKET	JOINT	JUNTA
1	50	1	388 150 180		ZYLINDER		CYLINDER	CYLINDRE	CILÍNDRO
1	51	1	388 150 230		DICHTUNG		CYLINDER GASKET	JOINT	JUNTA
1	52	2	382 905 973		SCHRAUBE	M5X20	SOCKET HEAD BOLT	VIS	TORNILLO
1	53	3	388 005 952		SCHRAUBE	M5X25	SCREW	VIS	TORNILLO
1	54	1	367 201 600		KURBELWELLE KPL.		CRANKSHAFT COMPLETE	VILEBREQUIN	CIGÜENAL
1	55	1	388 250 080		KOLBEN		PISTON	PISTON	PISTÓN
1	56	1	388 250 260		KOLBENBOLZEN		PISTON PIN	AXE DE PISTON	AXE DE PISTÓN
1	57	1	382 250 070		KOLBENRING		PISTON RING	SEGMENT DE PISTON	SEGMENT DE PISTÓN
1	58	2	388 508 997		SPRENGRING		CLIP	ANNEAU RESSORT	ANILO ELASTICO
1	59	1	388 307 300		SCHALLDÄMPFER		EXHAUST MUFFLER	POT D'ÉCHAPPEMENT	SILENCIADOR
1	60	1	388 303 301		FUNKENSCHUTZSIEB		SPARK ARRESTER	TAMIS CONTRE ÉTINCELLES	TAMIZ PARACHISPAS
1	61	1	388 350 310		DICHTUNG		MUFFLER GASKET	JOINT	JUNTA
1	62	2	388 905 960		SCHRAUBE	M5X45	SOCKET HEAD BOLT	VIS	TORNILLO
1	63	1	388 350 390		DICHTUNG		INSULATOR GASKET	JOINT	JUNTA
1	64	1	367 350 520		ABLEITBLECH		CARBURETOR INSULATOR	TÔLE DE DERIVATION	CHAPA DE DISIPACIÓN
1	65	1	388 300 600		ZWISCHENFLANSCH		INSULATOR COMPLETE	BRIDE INTERMÉDIAIRE	BRIDA INTERMEDIA
1	66	2	388 005 950		SCHRAUBE	M5X25	SCREW	VIS	TORNILLO
1	67	1	388 350 030		DICHTUNG		GASKET SPACER	JOINT	JUNTA
1	68	1	388 501 100		STARTER KPL.		REWIND STARTER ASSY	DÉMARREUR COMPLET	ARRANCADOR CPL.
1	69	1	388 500 104		DÄMPFER		DAMPER	AMORTISSEUR	AMORTIGUADOR
1	70	1	367 502 401		SEILTROMMEL		REEL	TAMBOUR DE CÂBLE	TAMBOR PARA CUERDA
1	71	1	388 500 301		SCHRAUBE		SET SCREW	VIS	TORNILLO
1	72	1	367 502 403		RÜCKHOLFEDER		SPIRAL SPRING	RESSORT RAPPEL	RESORTE RETENCION
1	73	1	388 501 602		ANWERFSEIL	Ø 3,5 x 850 mm	STARTER ROPE	CORDE DE LANCEUR	CUERDA DE ARRANQUE
1	73	1	985 000 155		ANWERFSEIL	Ø 3,5 x 100 m	STARTER ROPE	CORDE DE LANCEUR	CUERDA DE ARRANQUE
1	74	1	388 500 402		ANWERFGRIFF		HANDLE	POIGNÉE DE LANCEMENT	TIRADOR DE ARRANQUE
1	75	1	367 502 500		STARTERRAD		PULLEY	ROUE DÉMARREUR	RUEDA DE ARRANQUE
1	76	1	388 550 470		SCHRAUBE KPL.		BOLT ASS'Y	VIS CPL.	TORNILLO CPL.
1	77	4	388 005 935		SCHRAUBE KPL.	M5X18(W,SW)	SCREW ASSY	VIS CPL.	TORNILLO CPL.
1	78	1	388 550 520		ABDECKHAUBE		CYLINDER COVER	CAPOT	TAPA CUBERTORA
1	79	1	388 005 979		SCHNEIDSCHRAUBE	5X14	TAPPING SCREW	VIS DE COUPE	TORNILLO DE ROSCA CORTANTE

MS-252



Seite/Page	Pos.	MS-252	Teil-Nr. Part No. No. de pièce No. de pieza	Hinweise Notes Renseign. Nota	Bezeichnung	Spezifikation Specification	Description	Désignation	Denominación
1	80	1	388 950 810		SCHILD		TRADE MARK LABEL	PLAQUE	PLACA
1	81	1	388 954 100		SCHILD		MODEL LABEL	PLAQUE	PLACA
1	82	1	388 630 994		SCHILD		SOUND LABEL LEVEL	PLAQUE	PLACA
1	83	1	388 650 180		KRAFTSTOFFTANK		FUEL TANK	RESERVOIR D'ESSENCE	DEPÓSITO DE COMBUSTIBLE
1	84	1	388 117 996		SCHLAUCH		TUBE	TUYAU SOUPLE	TUBO FLEXIBLE
1	85	1	382 650 390		SAUGKOPF		SUCTION HEAD	TETE D'ASPIRATION	CABEZA DE ASPIRACION
1	86	1	381 105 999		SCHLAUCHKLEMME		HOSE CLAMP	COLLIER	ABRAZADERA
1	87	1	377 605 900		TANKVERSCHLUSS KPL.		FUEL TANK CAP COMPLETE	BOUCHON RÉSERVOIR CPL.	CIERRE DEPÓSITO CPL.
1	90	1	381 650 020		DÄMPFER		PLATE	PLAQUE	PLACA
1	91	1	381 650 030		DÄMPFER		PLATE	PLAQUE	PLACA
1	92	2	381 650 025		DÄMPFER		DAMPER	AMORTISSEUR	ANULAR
1	93	1	388 703 401		POLRAD		FLYWHEEL	VOLANT	VOLANTE
1	94	1	388 702 701		ZÜNDER		COIL	BOBINE D'ALLUMAGE	BOBINA ENCEND.
1	95	1	388 106 992		SCHLAUCH		TUBE	TUYAU	TUBO
1	96	1	388 500 987		ZÜNDKERZENSTECKER		PLUG CAP	COSSE DE BOUGIE	TAPÓN
1	97	1	388 750 010		ABDECKUNG		PLUG CAP COVER	COUVERCLE	TAPA
1	98	1	377 400 993		FEDER		PLUG CAP SPRING	RESSORT	MUELLE
1	99	1	381 014 981		ZÜNDKERZE		SPARK PLUG	BOUGIE	BUIJA
1	100	1	367 004 992		SCHRAUBE KPL.	M4X20	SCREW ASS'Y	VIS CPL.	TORNILLO CPL.
1	101	1	388 750 320		GUMMITÜLLE		GROMMET	GAIN CAOUTCHOUC	BOQUILLA DE GAUCHO
1	102	1	381 550 020		KABEL		WIRE	CÂBLE	CABLE
1	103	1	388 104 700		KUPPLUNGSGEHÄUSE KPL.		CLUTCH CASE COMPLETE	CARTER D' EMBRAYAGE CPL.	CARTER DE EMBRAGUE CPL.
1	104	1	367 150 660		DÄMPFUNGSELEMENT 1		PIPE DAMPER 1	ELEMENT D'AMORTISSEUR 1	CUBIERTA DEL AMORTIGUADOR 1
1	105	1	367 150 670		DÄMPFUNGSELEMENT 2		PIPE DAMPER 2	ELEMENT D'AMORTISSEUR 2	CUBIERTA DEL AMORTIGUADOR 2
1	106	1	367 150 950		KLEMMSCHALE 1		PIPE BRACKET (1)	COLLIER D'ATTACHE 1	TUBO PARTIDO 1
1	107	1	367 150 690		KLEMMSCHALE 2		PIPE BRACKET (2)	COLLIER D'ATTACHE 2	TUBO PARTIDO 2
1	108	2	381 905 995		SCHRAUBE	M5X18	SOCKET HEAD BOLT	VIS	TORNILLO
1	109	1	388 005 936		SCHRAUBE MIT SCHEIBE		SCREW & WASHER ASS'Y	VIS AVEC RONDELLE	TORNILLO CON ARANDELA
1	110	1	367 201 400		KUPPLUNGSTROMMEL KPL.		CLUTCH DRUM COMPLETE	TAMBOUR CPL.	TAMBOR CPL.
1	111	1	388 200 500		KUPPLUNG KPL.		CLUTCH ASS'Y	EMBRAYAGE CPL.	EMBRAGUE CPL.
1	112	1	382 151 200		SICHERUNGRING		OUTER SNAP RING	CIRCLIP EXTERIEUR	ARANDELA DE SEGURIDAD EXTERIOR
1	113	1	374 605 998		KLEMMSCHELLE		CLAMP	COLLIER DE SERRAGE	ABRAZADERA DE SUJECIÓN
1	114	1	388 250 240		STIFTSCHRAUBE		STUD	GOUJON FILETÉ	PRISIONERO



MS-252

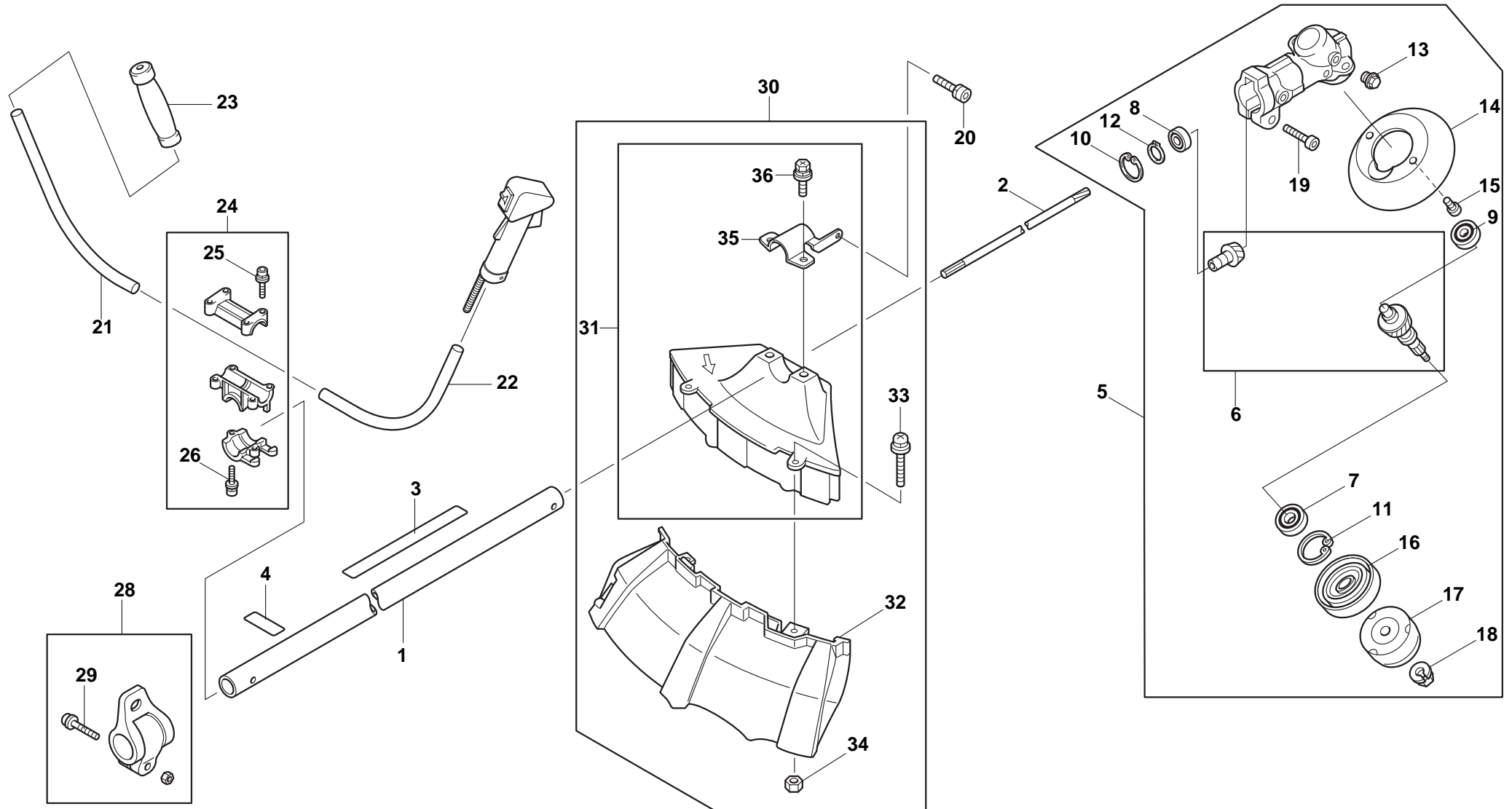
Seite/Page	Pos.	MS-252	Teil-Nr. Part No. No. de pièce No. de pieza	Hinweise Notes Renseign. Nota	Bezeichnung	Spezifikation Specification	Description	Désignation	Denominación
2	115	1	388 608 600		VERGASER		CARBURETOR	CARBURATEUR	CARBURADOR
2	145	1	388 350 260		LUFTFILTERDECKEL		AIR CLEANER CASE	COUVERCLE DE FILTRE A AIR	CUBIERTA DEL FILTRO DE AIRE
2	146	1	388 350 470		LUFTFILTER		AIR CLEANER ELEMENT	FILTRE À AIR	FILTRO DE AIRE
2	147	2	381 310 560		SCHRAUBE	M5X60	PAN HEAD SCREW	VIS 5X60	TORNILLO 5X60
2	148	1	381 350 240		SCHELLE		AIR CLEANER PLATE ASSY	COLLIER	ABRAZADERA
2	149	1	388 302 100		LUFTFILTERBODEN KPL.		CLEANER PLATE COMPLETE	PLAQUE DE FILTRE A AIR CPL.	GRUPO DE LA PLANCHA DEL FILTRO
2	151	1	388 625 988		LABEL		LABEL	PLAQUE	PLACA
2	152	1	381 005 948		SCHRAUBE KPL.	M5X14	SCREW ASS'Y	VIS CPL.	TORNILLO CPL.
2	154	1	381 600 401		FILTER		INLET SCREEN	FILTRE	FILTRO
2	156	1	374 604 605		PRIMERDECKEL		PRIMER PUMP COVER	COUVERCLE DE POMPE PRIMER	TAPA DEL PRIMARIO
2	157	1	381 600 115		PRIMER		PRIMER PUMP	POMPE DE PEAU	BOMBA DE PIEL
2	158	1	367 600 801		STEUERMEMBRAN		METERING DIAPHRAGM ASS'Y	MEMBRANE DE COMMANDE JEU	MEMBRANAS DE MANDO JUEGO
2	159	1	381 604 604		DICHTUNG		METERING DIAPHRAGM GASKET	MEMBRANE DE COMM.	MEMBRANAS DE MANDO
2	160	1	381 600 104		PUMPENMEMBRANE		PUMP DIAPHRAGM	MEMBRANE DE POMPE	MEMBRANAS DE LA BOMBA
2	161	1	381 600 103		DICHTUNG		PUMP GASKET	JOINT	JUNTA
2	162	1	388 601 301		DÜSE		JET	BUSE	CHICLÉ
2	163	1	381 600 101		O-RING		O RING	BAGUE-JOINT	ANILLO DE GUARNICION
2	164	1	381 600 512		RING		RING	RONDELLE SECURITE	ARANDELA SEGURIDAD
2	165	1	367 600 503		SCHEIBE		WASHER	RONDELLE	ARANDELA
2	166	1	381 601 804		NOCKEN		SWIVEL	CAME	LEVA
2	167	2	381 600 124		GASHEBELSCHRAUBE		THROTTLE COLLAR SCREW	VIS DE SUPPORT	TORNILLO DE SOPORTE
2	168	1	381 605 202		GASZUGHALTER		BRACKET CABLE	SUPPORT DU DISPOS. DE TIRAGE	TRACCIÓN BOWDEN, SOPORTE
2	169	1	381 600 545		MUTTER		CABLE ADJUST NUT	ECROU	TUERCA
2	170	1	381 602 002		STELLSCHRAUBE		CABLE ADJUST SCREW	VIS D'AJUSTAGE	PERNO DE AJUSTE
2	171	1	381 601 802		DICHTUNGSRING		RING PACKING	BAGUE JOINT	ANILLO DE GUAMICION
2	172	4	381 604 601		SCHRAUBE		PUMP COVER SCREW	VIS	TORNILLO

MS-252

3

Hauptrohr, Getriebegehäuse
Shaft pipe complete, gear case
Tube principal, carter d'engrenages
Tubo principal, caja de engranajes

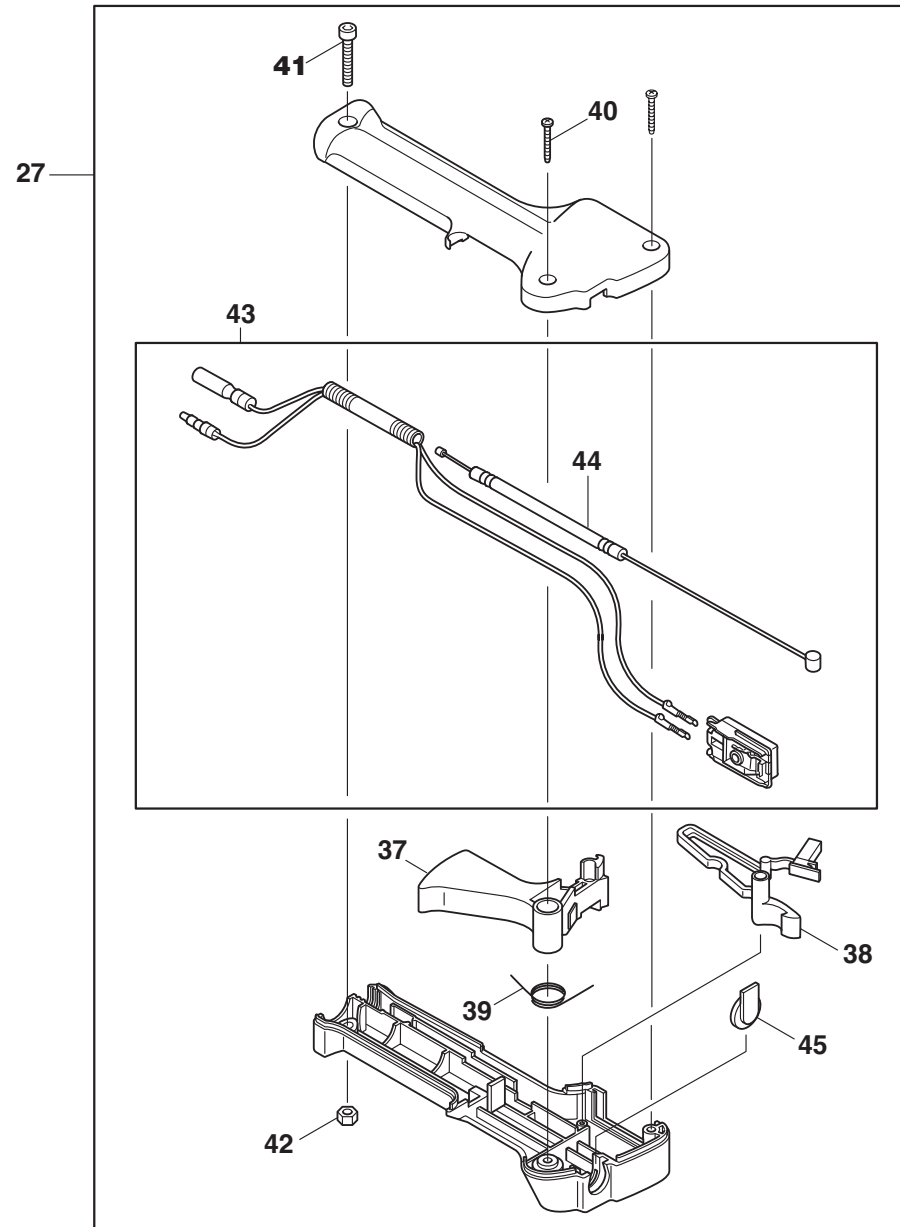
DOLMAR



MS-252

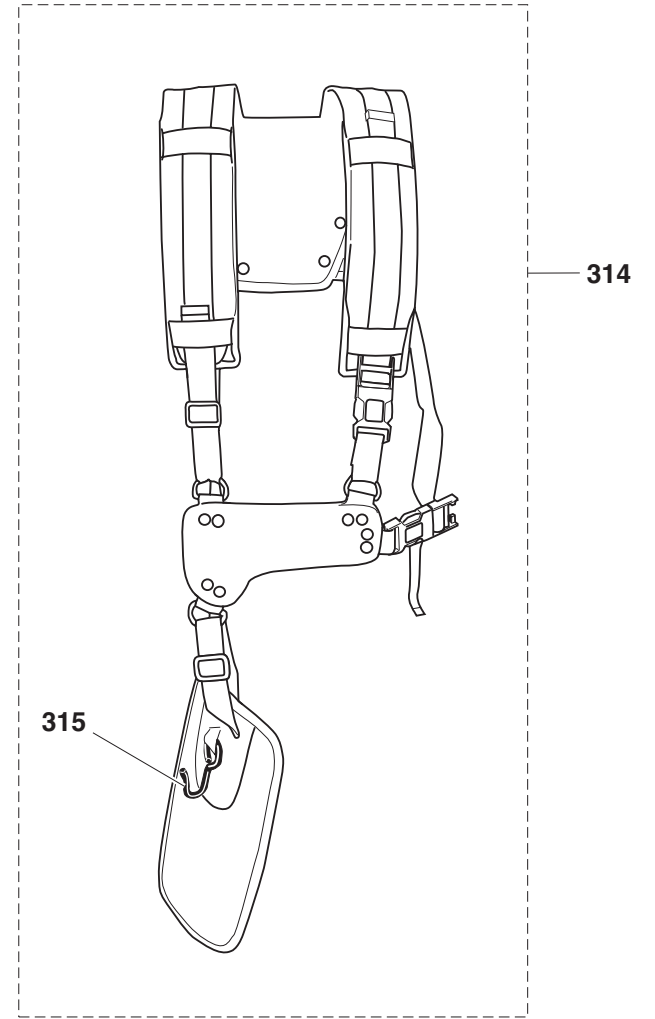
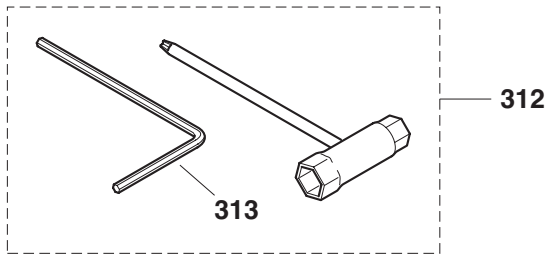
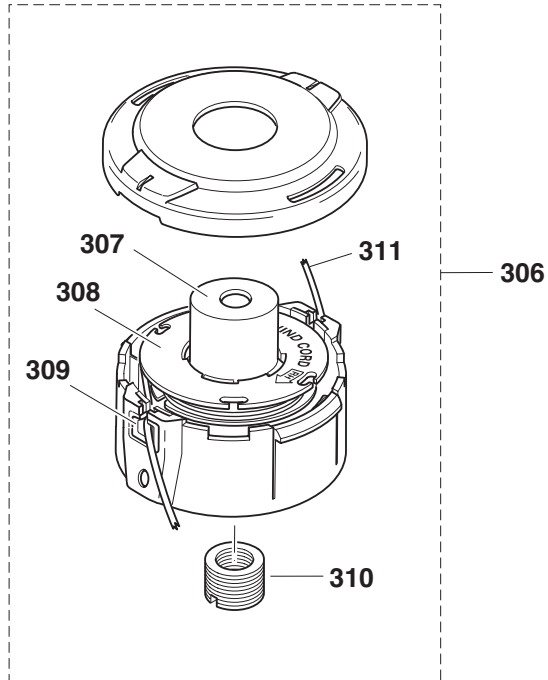
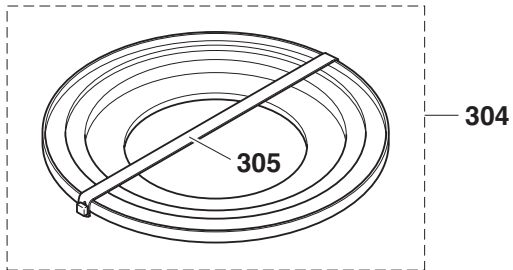
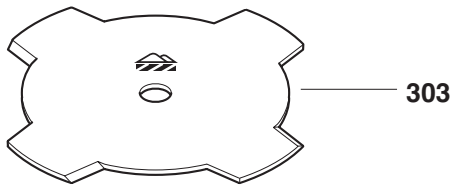
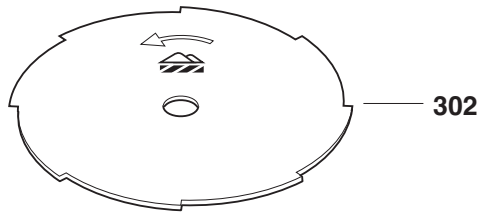
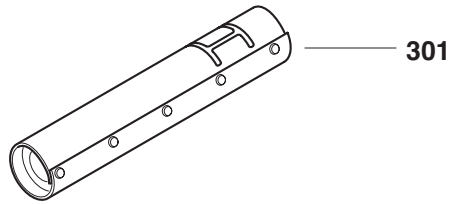


Seite/Page	Pos.	MS-252	Teil-Nr. Part No. No. de pièce No. de pieza	Hinweise Notes Renseign. Nota	Bezeichnung	Spezifikation Specification	Description	Désignation	Denominación
3	1	1	388 102 600		HAUPTROHR KPL.		SHAFT PIPE COMPLETE	TUBE PRINCIPAL CPL.	TUBO PRINCIPAL CPL.
3	2	1	367 150 630		WELLE		SHAFT	ARBRE	ÁRBOL
3	3	1	388 954 020		SICHERHEITSAUFKLEBER		CAUTION LABEL	PLAQUE	CALCOMANIA
3	4	1	367 951 470		SICHERHEITSAUFKLEBER		CAUTION LABEL	PLAQUE	CALCOMANIA
3	5	1	382 300 600		GETRIEBEGEHÄUSE KPL.		GEAR CASE ASSY	CARTER D'ENGRENAGES CPL.	CAJA DE ENGRANAJES CPL.
3	6	1	388 300 800		GETRIEBERÄDER KPL.		CUTTER SHAFT SET	ROUES D'ENGRENAGES CPL.	RUEDAS DE ENGRANAJEW CPL.
3	7	1	388 010 991		KUGELLAGER	6000DDU	BALL BEARING	ROULEMENT A BILLES	RODAMIENTO DE BOLAS
3	8	1	381 250 030		KUGELLAGER	609ZZ	BALL BEARING	ROULEMENT A BILLES	RODAMIENTO DE BOLAS
3	9	1	367 006 999		KUGELLAGER	626ZZ	BALL BEARING	ROULEMENT A BILLES	RODAMIENTO DE BOLAS
3	10	1	381 142 400		SICHERUNGSRING		INNER SNAP RING	CIRCLIP INTERIEUR	ARANDELA DE SEGURIDAD INTERIOR
3	11	1	381 142 600		SICHERUNGSRING		INNER SNAP RING	CIRCLIP INTERIEUR	ARANDELA DE SEGURIDAD INTERIOR
3	12	1	388 300 612		SICHERUNGSRING		OUTER SNAP RING	CIRCLIP EXTERIEUR	ARANDELA DE SEGURIDAD EXTERIOR
3	13	1	367 301 101		BOLZEN	M6X9	OIL BOLT	BOULON	BULÓN
3	14	1	381 850 020		WICKELSCHUTZ		WINDING PREVENTER	CAPOT DE PROTECTION	TAPA PROTECTORA
3	15	2	388 005 939		SCHRAUBE KPL.		SCREW ASSEMBLY	VIS CPL.	TORNILLO CPL.
3	16	1	367 850 160		AUFNAHMESCHEIBE		RECEIVE WASHER	DISQUE DE SUPPORT	DISCO DE SUJECIÓN
3	17	1	381 800 300		DRUCKSCHEIBE		PRESSURE DISC	DISQUE DE PRESSION	DISCO DE PRESSION
3	18	1	367 850 500		MUTTER		NUT	ECROU	TUERCA
3	19	1	367 905 989		SCHRAUBE	M5X25	SOCKET HEAD BOLT	VIS	TORNILLO
3	20	1	367 905 949		SCHRAUBE	M5X14 (W,SW)	SOCKET HEAD BOLT	VIS	TORNILLO
3	21	1	388 450 090		GRIFFROHR LINKS		HANDLE	TUBE DE POIGNÉE GAUCHE	TUBO DE MANGO IZQUIERDO
3	22	1	388 450 120		GRIFFROHR RECHTS		HANDLE	TUBE DE POIGNÉE DROITE	TUBO DE MANGO DERECHO
3	23	1	388 450 100		HANDGRIFF, LINKS		GRIP	POIGNÉE	MANGO
3	24	1	388 403 100		KLEMMSCHALENSATZ		HANDLE HOLDER ASSY	DISP. DE SERRAGE, JEU	SOPORTE PRESOR, JUEGO
3	25	4	367 905 989		SCHRAUBE	M5X25	SOCKET HEAD BOLT	VIS	TORNILLO
3	26	2	377 905 994		6KT-SCHRAUBE	M5X30	HEX. SOCKET HEAD BOLT	VIS HEXAGONAL	TORNILLO HEXAGONAL
3	28	1	367 401 900		TRAGEGURTAUFNAHME KPL.		HANGER ASS'Y	ATTACHE DE BRETTELLE COMPL.	SUJECIÓN COMPL.
3	29	1	388 005 936		SCHRAUBE MIT SCHEIBE		SCREW & WASHER ASS'Y	VIS AVEC RONDELLE	TORNILLO CON ARANDELA
3	30	1	367 806 000		KOMBI-SCHUTZHAUBE KPL.		PROTECTOR ASS'Y	CAPOT DE PROTECTION CPL.	CUBIERTA PROTECTORA CPL.
3	31	1	367 806 100		SCHUTZHAUBE METALLBLATT		PROTECTOR ASS'Y	CAPOT DE PROTECTION CPL.	CUBIERTA PROTECTORA CPL.
3	32	1	367 805 300		SCHUTZHAUBE FADENKOPF		PROTECTOR COMPLETE	CAPOT DE PROTECTION CPL.	CUBIERTA PROTECTORA CPL.
3	33	2	388 005 938		SCHRAUBE KPL.		SCREW ASSEMBLY	VIS CPL.	TORNILLO CPL.
3	34	2	367 180 500		MUTTER	M5	NUT	ECROU	TUERCA
3	35	1	382 850 820		SHELLE FÜR SCHUTZHAUBE		PROTECTOR CLAMP	COLLIER	ABRAZADERA
3	36	2	388 006 979		BOLZEN	M6X30	BOLT	BOULON	BULÓN



MS-252

Seite/Page	Pos.	MS-252	Teil-Nr. Part No. No. de pièce No. de pieza	Hinweise Notes Renseign. Nota	Bezeichnung	Spezifikation Specification	Description	Désignation	Denominación
4	27	1	388 502 900		BEDIENUNGSHANDGRIFF KPL.		CONTROL LEVER ASSY	LEVIER DE RÉGLAGE, CPL.	BOTÓN DE MANDO, CPL.
4	37	1	367 502 203		GASHEBEL		LEVER	LEVIER DE GAZ	PALANCA DE GAS
4	38	1	367 502 306		SPERRTASTE		LEVER	TOUCHE DE BLOCAGE	TECLA DE BLOQUEO
4	39	1	367 500 605		FEDER F.GASHEBEL		SPRING	RESSORT	MUELLE
4	40	2	367 500 606		SCHNEIDSCHRAUBE	M4X20	TAPPING SCREW	VIS DE COUPE	TORNILLO DE ROSCA CORTANTE
4	41	1	367 905 998		SCHRAUBE	M5X30	SOCKET HEAD BOLT	VIS	TORNILLO
4	42	1	367 502 204		MUTTER	M5	NUT	ECROU	TUERCA
4	43	1	388 502 905		GASZUG KPL.		WIRE SET	DISPOSITIF DE TIRAGE, CPL.	TRACCIÓN BOWDEN, CPL.
4	44	1	388 502 904		BOWDENZUG		CONTROL CABLE	CÂBLE DE COMMANDE	TRANSMIS. FLEXIBLE BOWDEN
4	45	1	388 500 615		KAPPE		COVER	CAPUCHON	CAPUCHA



MS-252



Seite/Page	Pos.	MS-252	Teil-Nr. Part No. No. de pièce No. de pieza	Hinweise Notes Renseign. Nota	Bezeichnung	Spezifikation Specification	Description	Désignation	Denominación
5	301	1	381 750 010		HÜFTSCHUTZ		CUSHION	PROTECTEUR DE HANCHE	PROTECCION DE LA CADERA
5	302	1	362 224 180	ACC.	8-ZAHN-WIRBELBLATT	Ø 230	8-TOOTH EDDY BLADE	DISQUE À 8 DENTS	DISCO DE CORTE DE 8 DIENT.
5	303	1	362 224 140		4-ZAHNSCHLAGMESSER	Ø 230-4T	STAR BLADE	COUPEAU À 4 DENTS	CUCHILLA DE ACERO DE 4 DIE.
5	304	1	370 341 450		TRANSPORTSCHUTZ		PROTECTION CASE	ENVELOPPE	ENVOLTURA PROTECTORA
5	305	1	370 341 410		BEFESTIGUNGSGUMMI		CLAMPING RUBBER	FIXATION	FIJACIÓN
5	306	1	381 224 261		2-FADENKOPF, AUTOMATIK		DUAL LINE TRIMMING HEAD	TÊTE À 2 FILS DE NYLON	CABEZAL DE 2 HILOS DE NILÓN
5	307	1	381 224 320		KNOPF		BUTTON	BOUTON	BOTÓN
5	308	1	381 224 310		SPULE FÜR FADEN		SPOOL FOR LINE	BOBINE AVEC FIL	BOBINA CON HILO
5	309	1	381 224 330		FADENBUCHSE		THREAD BUSH	DOUILLE DE FIL	BUJE DE HILO
5	310	1	381 224 350		ADAPTER	M8 x 1,25 L	ADAPTOR, LEFT THREAD	ADAPTEUR, GAUCHE	ADAPTADOR, IZQU.
5	311	1	369 224 071	ACC.	LEISER FADEN	Ø 2,4 x 3,5 m	SILENT NYLON LINE	FIL DE COUPE SILENCIEUX	HILO CORTANTE SILENCIOSO
5	311	1	369 224 070	ACC.	LEISER FADEN	Ø 2,4 x 15 m	SILENT NYLON LINE	FIL DE COUPE SILENCIEUX	HILO CORTANTE SILENCIOSO
5	311	1	369 224 072	ACC.	LEISER FADEN	Ø 2,4 x 120 m	SILENT NYLON LINE	FIL DE COUPE SILENCIEUX	HILO CORTANTE SILENCIOSO
5	312	1	381 900 600		WERKZEUG SATZ		TOOL KIT	OUTILS CPL	HERRAMIENTAS CPL.
5	313	1	940 804 000		6KT-STIFTSCHLÜSSEL		HEX. WRENCH	CLÉ MÂLE COUDÉE	LLAVE HEXAGONAL
5	314	1	988 048 324		SCHULTERGURT		BAND ASS'Y	BRETELLE	HARNESS
5	315	1	385 260 040		KARABINERHAKEN		SNAPHOOK	PORTE-MOUSQUETON	PORTA-CARABINA

MS-252	Inhaltsverzeichnis Index Table des matières Indice	
--------	---	---

1	Motor	Motor	Moteur	Motor
2	Vergaser, Luftfilter	Carburetor, air filter	Carburateur, filtre à air	Carburador, filtro de aire
3	Hauptrohr, Getriebegehäuse	Shaft pipe complete, gear case	Tube principal, carter d'engrenages	Tubo principal, caja de engranajes
4	Bedienungshandgriff	Control lever	Levier de réglage	Botón de mando
5	Zubehör	Accessories	Accessoires	Accesorios

	Zeichenerklärung	Key to symbols	Légende	Explicación de símbolos
⇒ 1999999 2000000 ⇒ 2003.04 ⇒ TI 2003/07 Acc. = { m Corr.	Produktion bis Serien-Nr. Neues Teil ab Serien-Nr. Neues Teil ab Jahr / Monat Siehe Technische Information Jahr / Nr. Zubehör (nicht im Lieferumfang) Keine Serienausführung, jedoch verwendbar Beinhaltet Positions-Nr. Meterware Druckfehlerberichtigung	Production to serial number New part from serial number New part from Year / Month See Technical Information Year / No. Accessories (not included in the delivery inventory) No standard execution, may be used Contains item number Sold by the meter Error correction	Production jusqu'à n° de série Nouveau pièce à partir du n° de série Nouveau pièce à partir de année / mois Voir information technique année / n° Accessoires (non compris dans la livraison) Aucune exécut. en série, cependant utilisable contient n° de numéro Au mètre Rectification d'erreurs	Producción hasta N° de serie Pieza nueva a partir de N° de serie Pieza nueva a partir de año / mes Véase inform. técnico año / N° Accesorios (no incluido en la extensión del suministro) No es de serie, pero sirve Contiene pos N° Por metro Fe de erratas
	Änderungen vorbehalten	Specifications subject to change without notice	Changements sans préavis	Mejoras constructivas sin previo aviso